



CATÁLOGO DE APLICAÇÃO

Linha Diesel

BIAGIO
TURBOS

SOBRE OS TURBOS BIAGIO

A BIAGIO TURBOS 05

IDENTIFICAÇÃO 06

APLICAÇÃO POR MARCA

AGRALE 08

CUMMINS

FIAT

FORD

GM 10

HYUNDAI

IVECO

KIA 11

MAFERSA

MERCEDES-BENZ

MITSUBISHI 14

NISSAN

PERKINS

PEUGEOT

RENAULT

SCANIA

TOYOTA 15

VOLKSWAGEN 16

VOLVO 17

3

APLICAÇÃO POR CATEGORIA

LINHA CONVENCIONAL 19

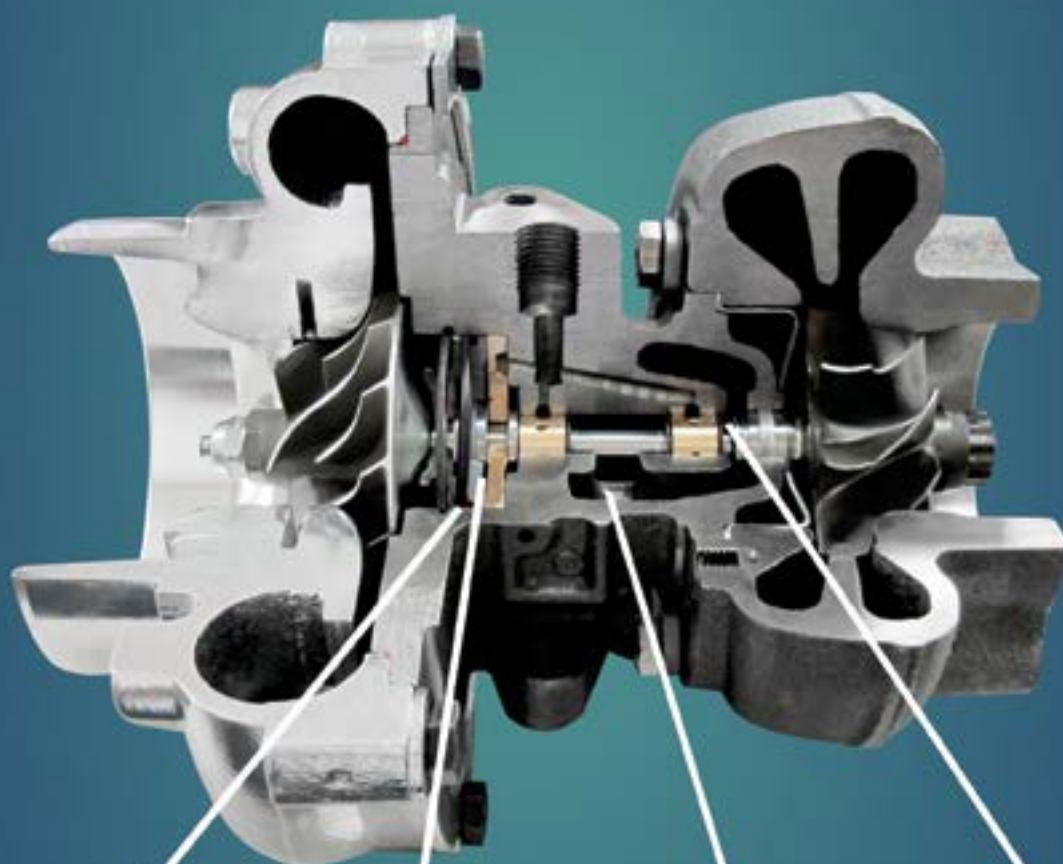
LINHA PREMIUM 29

LINHA LEVE DIESEL 38

LINHA PERFORMANCE 36

LINHA COMPLEMENTAR 43

SAIBA POR QUE OS TURBOCOMPRESSORES BIAGIO SÃO OS MELHORES DO MERCADO!



TRIPLO SELO DE VEDACÃO



Maior resistência ao vazamento causado por motor soprando.

Não vaza óleo para o sistema de admissão, mesmo que o motor esteja com restrição no filtro de ar.

Não suja o intercooler por vazamento de óleo vindo do turbo.

Reduz o risco de disparar o motor.

MANCAL AXIAL COM MAIS PONTOS DE APOIO



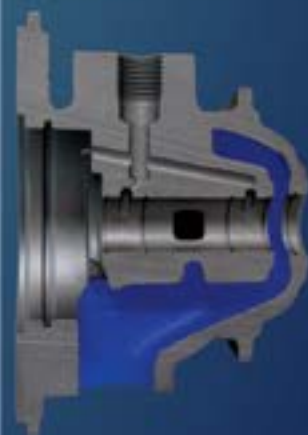
Evita a quebra prematura dos componentes internos, quando o freio motor for acionado ou por qualquer ação que possa causar esforço axial.

CÁRTER DE ÓLEO




Previne contra os danos ao eixo central em decorrência de partida fria e/ou parada quente.

DISSIPADOR DE CALOR



Protege o conjunto rotativo contra desgaste prematuro, devido a alta temperatura.



Fundada em 1963, a Biagio Turbos é uma empresa 100% brasileira, que possui soluções próprias e inovadoras para o desenvolvimento de seus turbocompressores. Com projetos específicos para cada tipo de aplicação, o desenvolvimento segue de acordo com as exigências do mercado, características e condições de uso do motor.

A Biagio possui estrutura capaz de produzir internamente todos os principais componentes de seus turbocompressores, o que permite total controle de seu processo de fabricação para garantir a qualidade de seus produtos.

Atualmente, estabelecida em modernas instalações, a empresa possui uma área total de 42.000m², e investe constantemente em tecnologia para inovar e oferecer os melhores turbocompressores ao mercado.

São diversas aplicações atendidas pelos produtos Biagio, como linha automotiva, caminhões, ônibus, pick-ups, tratores, máquinas de terraplanagem, colheitadeiras, motores industriais, geradores, marítimos, entre outros.

QUAL A IMPORTÂNCIA DE IDENTIFICAR O TURBO CORRETAMENTE?

Com a evolução tecnológica dos motores e a busca constante pela melhoria de performance, o dimensionamento do turbo está cada vez mais rigoroso de acordo com a aplicação. É incorreto afirmar que determinado turbo, por apresentar dimensões que aparentam ser mais eficientes, efetivamente apresentará bons resultados. O dimensionamento e aplicação são frutos de estudos aprofundados que visam obter o melhor aproveitamento do motor.



IDENTIFICAÇÃO DO TURBOCOMPRESSOR

PART NUMBER (NÚMERO DA PEÇA)

REFERÊNCIA BBV (NOMENCLATURA COMERCIAL)



SERIAL NUMBER (NÚMERO DE SÉRIE)

MODELO (MODELO DA PEÇA)

Todos os turbos produzidos pela Biagio contém na placa de identificação quatro informações:

- BBV (nomenclatura comercial);
- P/N (corresponde ao código Part Number da tabela de aplicação Biagio Turbos, com este número é possível identificar a aplicação correta e o modelo do turbo);
- MOD Tuna (família do turboalimentador);
- S/N (número de série que informa a data de fabricação);

IDENTIFICAÇÃO SÉRIE DO TURBOCOMPRESSOR

EXEMPLO:

ANO MÊS
RI RR
17 12

DIA N° DA PRODUÇÃO
22 299

R E P U B L I C A S
1 2 3 4 5 6 7 8 9 0

ANO 2013 - RP	JANEIRO - SR	JULHO - SI
ANO 2014 - RU	FEVEREIRO - SE	AGOSTO - SC
ANO 2015 - RB	MARÇO - SP	SETEMBRO - SA
ANO 2016 - RL	ABRIL - SU	OUTUBRO - SS
ANO 2017 - RI	MAIO - SB	NOVEMBRO - RR
ANO 2018 - RC	JUNHO - SL	DEZEMBRO - RE

RASTREABILIDADE

É possível rastrear o turbo a partir do número de série contido na última linha da plaqueta de identificação. Este rastreamento foi criado para assegurar a qualidade e o comprometimento que a Biagio tem com seus clientes. Cada peça produzida possui seu próprio número de identificação e com isso é possível averiguar prováveis falhas do processo de manufatura e eliminá-las.

Para identificar o turbo a partir do número de série basta conferir as letras e números baseados na tabela ao lado:

- Duas primeiras letras = ano de fabricação
- Terceira e quarta letra = mês de fabricação
- Dois primeiros números = dia de produção
- Últimos números = refere-se à peça



MONTADORAS

AGRALE

VEÍCULO	MOTOR	BBV BIAGIO	MOD. BIAGIO	O.E.M.	P/N GARRET	P/N BORG W.	P/N HOLSET	PÁG. FOTO
600 / 8500 / FURGOVAN 8000 / E-MEC / V8 / W8	MWM 4.10 TCA EURO III EMEC	150AT	TUNA 18	9.0529.20.1.0115 9.0529.20.1.0081	*	175061 / 172150	*	37-F
8500 / V6	MWM 4.08 TCE	150ET	TUNA 15	9.0529.0.1.0091	765326-5002	*	*	37-H
CAMINHÃO AGRALE 13.000	MWM 6.10 TCA	180ET	TUNA 13	*	763655-0001	*	*	24-B
CAMINHÃO 7500TD	MWM TD229EC4	267AT	TUNA 10	9.0529.20.1.0020	465805-5002	197266	3524709	38-E
CAMINHÃO 4.500 D-RD / CAMINHÃO 5.000 RD / 5.000RS / CAMINHÃO 7.000DX	MWM D229/4 MWM 4.10	267CT	TUNA 10	*	704944-5001	197332	*	38-G
MICRO ÔNIBUS VOLARE A8 COM ADP. DE ESCAPE	MWM 4.10 TCA	267LT	TUNA 10	*	465819-5003	*	*	39-D
CAMINHÃO 7.500TDX / ÔNIBUS VOLARE A5/A6	MWM 4.07 TCA	407AT	TUNA 09	9.0529.20.1.0064	704757-5001 704757-5002	175590	*	41-B
FURGOVAN 6000 E-TRONIC / MICRO-ÔNIBUS VOLARE W8 / W9 ÔNIBUS MA 10.0 / MA 10.1 PF / MA 7.5 E-TRONIC / MA8.5 E-TRONIC / MA 9.2 E-TRONIC VOLARE W8 - CAM. 8.000 E-TRONIC / 9.200 E-TRONIC	MWM ACTEON 4.12 TCE / EURO III	412ET-F ROTOR FRESADO	TUNA 18	9.0529.20.1.0084-03	733676-5003 733676-0003	70000175683	*	26-C

CUMMINS

VEÍCULO	MOTOR	BBV BIAGIO	MOD. BIAGIO	O.E.M.	P/N GARRET	P/N BORG W.	P/N HOLSET	PÁG. FOTO
INDUSTRIAL	6BT	35W5	TUNA 30	3802767	*	*	353671	25-F

FIAT

VEÍCULO	MOTOR	BBV BIAGIO	MOD. BIAGIO	O.E.M.	P/N GARRET	P/N BORG W.	P/N HOLSET	PÁG. FOTO
DUCATO	2.8TC / 2.8TCA INTERCOOLER	280DT	TUNA 17	500334596 500314776	725305-5001	*	*	39-E
DUCATO MULTIJET 2.3TD	2.3F1A	280ET	TUNA 04	504136797	*	*	*	39-F

FORD

VEÍCULO	MOTOR	BBV BIAGIO	MOD. BIAGIO	O.E.M.	P/N GARRET	P/N BORG W.	P/N HOLSET	PÁG. FOTO
F1000/F4000	MWM D229-4/225-4/226-4	050AT	TUNA 20	*	466394-5002	197332	*	37-A
TRUCK D-40/D70 PICK-UP D10/ D20/ VERANEIO / BONANZA	D4 MAXION S4 / D40 / D70 PICKUP D10	050AT-P	TUNA 20	*	466394-5002	*	*	28-C
F12000/14000HD/ F13000/F7000/ F11000/F21000/AG	MWM D229-6 (P/ KIT) / 401 DT PERKINS 6358 (P/ KIT)	100ET	TUNA 20	D8NN6K682EA	465218-0001	*	*	20-E
CARGO 1618/ ÔNIBUS/ÔNIBUS CONAMA FASE III	MWM 6.10TCA	100IT	TUNA 30	9.0529.20. 1.0048	702154-5014S	170430	*	20-H
F12000/ F14000 / ÔNIBUS B1618	MWM 6.10 (P/KIT) / MWM 6.10T	100JT	TUNA 30	9.0529.20. 1.0040	702154-5003S	169144	3580560	21-A
CARGO 1422/ 1322/2322/2422	CUMMINS 6CTAA 8.3L	100PT	TUNA 30	*	465640-5022	*	3532801	21-D
1218/ 1418/ 1618/ 2218 /1419/ 1622 ATÉ 91/CARGO ATAC 2324/3224	FORD 6.6L 7.8L/ 7.8L 16 D	100QT	TUNA 30	E7HN-6K682-AA/ E8HN-6K682-BA/ E8HZ-6K682-B/C/D/ E9HZ-6K682-C/D/ 466290-5017/ 466290-5019	*	*	*	21-E

FORD

VEÍCULO	MOTOR	BBV BIAGIO	MOD. BIAGIO	O.E.M.	P/N GARRET	P/N BORG W.	P/N HOLSET	PÁG. FOTO
CARGO 1618	MWM 6.10TCA	100XIT	TUNA 33	9.0529.20. 1.0048	466290-5015/ 466290-5020 / 466290-0015/ 466290-0016/ 466290-0017	170430	*	30-F
ÔNIBUS CONAMA FASE III	MWM 6.10T	100XHT	TUNA 33	9.0529.20 .1.0048	702154-5014S	170430	*	30-E
F 4000 ATÉ 1998	CUMMINS 4BT	106AT	TUNA 10	*	702154-5014S	*	3537424/ 3536838	37-C
CAMINHÃO F12/ N12/NL12	TD120GA/ TD121F USA/ TD121G	121BT	TUNA 10	470387 863501	*	312389 510666	3526963 3526008	23-A
C1215/1415/1617 / COM INTERCOOLER	CUMMINS 6BTAA	170AT	TUNA 10	*	466074-5011/ 466074-0011	170483	3531696/ 3531456	23-H
C1215/C1415/1617 /SEM INTERCOOLER	CUMMINS 6BT	170BT	TUNA 30	*	466575-5003	166592	3534285	24-A
C1215/C1415/ 1617 COM INTERC.	CUMMINS 6BTAA	170XAT	TUNA 33	*	466563-5003	170483	3531696/ 3531456	33-D
F1000/4000 TURBO	MWM TD229EC4	267AT	TUNA 10	9.0529.20. 1.0036	466575-5003	197266	3524709	38-E
F1000/F4000	MWM D229-4/4-10	267CT	TUNA 10	*	465805-5002	198644	3524709	38-G
F1000/F4000	MWM 4.10T	267FT	TUNA 10	9.0529.20. 1.0058	704944-5001	*	*	39-B
CARGO 1630/ 2630/ 3224/ 2425/ 3530/ 4030	CUMMINS 6CTAA 8.3L	300AT	TUNA 41	3596928	465837-5008	175528	3528872	25-C
CARGO 1630/ 2630/ 3224/ 2425/ 3530/ 4030	CUMMINS 6CTAA 8.3L	300XAT	TUNA 35	3596928	*	175528	3528872	34-B
F250/ F350/F4000	4BTAA	30W1	TUNA 19	3800986	*	53169887146	3592316	39-H
CARGO 812/814/815	CUMMINS 4BTAA	30W2	TUNA 19	3800998	*	174007	3592317	40-A
F350 EURO 3 MEC-2004/F4000	4BTAA 3.9 / EURO III MEC	30W3	TUNA 15	3967635	*	70000174614	*	40-B
17.22 / 24.22 /26.22	ISBE6 E3 (INTERACT)	35W4	TUNA 30	4955919	*	*	403868/ 854	25-E
CARGO 816	ISBE EURO 5	30W5	TUNA 18	2882005	*	*	3768496	40-C
FORD F-250	ELETRÔNICO	30W6	TUNA 18V	4068929	*	*	4038928	40-D
FORD CARGO 815/E/13/15/1717E /816E/915E	CUMMINS ISB4	30WE	TUNA 18	3970466/ 3966664	*	172198/ 174060	*	40-E
CARGO 1728E / 2428E / 2628E	CUMMINS INTERACT 6ISBE- 280CV	35XW2	TUNA 31	*	*	*	4036746/ 4042707 /4142708 / 4043147	34-D
CAMINHÃO 4031/4331/ 1630/1731/2630	6CTAA	40XW1	TUNA 35	*	*	175580	3591248/ 3597335 3597758/ 4038000 4038003/ 3597336	34-F
CARGO 2632 E/2932 E/ 4032 E /CARGO 4432 E/ CARGO 4532 E / CARGO 5032 E/ CARGO 6332 E	ISC E3 INTERACT	40XW2	TUNA 41	*	*	4043003	532998 87201	34-G
PICK-UP F1000 A/R 0.47	MAXION HSD 2.5L	T09H	TUNA 09	79037	704091-5001	172103	*	42-A
RANGER	MAXION HSD 2.5L	T09R	TUNA 09	79040	704344-5001	*	*	42-B
RANGER	MAXION HSD 2.5 EURO II	T09T	TUNA 09	79054	708258-5001/ 708258-5005	*	*	42-D
CARGO 1117/1317/1517 ATÉ 99	FORD 6.6 L	E14A	TUNA 30	E4HN-6K682-CC / E7HZ-6K682-C	758817-0001	*	*	28-B
ÔNIBUS B7R 4X2	D7 EURO II	B7R	TUNA 30	20411831 / 8113920	*	*	3595232	28-A

GM

VEÍCULO	MOTOR	BBV BIAGIO	MOD. BIAGIO	O.E.M.	P/N GARRET	P/N BORG W.	P/N HOLSET	PÁG. FOTO
CAM. D40/D70/ PICK-UP D10/ D20/ PICK-UP D20/APÓS 94 VERANEIO / BONANZA ATÉ 93/ SILVERADO	MAXION S4/APÓS 93/ PERKINS 4236 Q20B4/ PERKINS 4236 C/ AR COND. (P/KIT)/ MAXION S4 S/AR COND./ MAXION S/AR COND.	050AT	TUNA 20	*	466394-5002	197332	*	37-A
TRUCK D-40/D70 PICK-UP D10/ D20 / VERANEIO / BONANZA	D4 MAXION S4 / D40 / D70 PICKUP D10	050AT-P	TUNA 20	*	466394-5002	*	*	28-C
D11000/ 12000/14000/ 21000/13000	PERKINS TQ20B6.354	100KT	TUNA 30	79017	702368-5002	*	*	21-B
D10/ D20 TURBO/ D40/D6000 GMC 6-100	MAXION S4T/ B4 / PERKINS 4236 Q20B4 / Q20B4236V/ MAXION Q20 B4/S4	267CT	TUNA 10	79019	704944-5001	197332 198644	3524709	38-G
CAMINHÃO 6000/ CAMINHÃO GMC 6-100/ D20 INTERCOOLER/ D14000/ D6000/ D10/D20/D40/ D70 /VERANEIO / BONANZA ATÉ 94/ PICK-UP SILVERADO	MAXION S4T PLUS	267GT	TUNA 10	79023	704945-5002	*	*	39-C
PICK-UP S10 DIESEL A/R 0.35	MAXION HSD 2.5L	T09G	TUNA 09	79035	704090-5001	170475	*	41-H
S10/ BLAZER EURO II	MWM SPRINT 2.8L 4.07TCA	T09S	TUNA 09	*	715330-5001	*	*	42-C
S10/ BLAZER ELETRÔNICA	PERKINS TQ20B6.354	407BT	TUNA 11	9.0 529.20. 1.0093	767094-0002/ 767094-5002	7000174640/ 80000174640	*	41-C

10

HYUNDAI

VEÍCULO	MOTOR	BBV BIAGIO	MOD. BIAGIO	O.E.M.	P/N GARRET	P/N BORG W.	P/N HOLSET	PÁG. FOTO
GALLOPER 2.5 TURBO DIESEL	4D56T 2.5L (CARC. CENTRAL C/ ÁGUA)	200AT	TUNA 07	28200-42881	*	49177-01504/ 49177-07501	*	38-A
HR/ H100/ STAREX TDI	4D56/ 4D56TCI/ 4D56 A-1 EURO III	200BT	TUNA 07	28200-42700	715924-0004 715924-0002	*	*	38-B

IVECO

VEÍCULO	MOTOR	BBV BIAGIO	MOD. BIAGIO	O.E.M.	P/N GARRET	P/N BORG W.	P/N HOLSET	PÁG. FOTO
CITYCLASS / DAILY	70C16/ 35S14/ 45S14 /45S16/ 55S16	145AT	TUNA 03V	504092197 / 504137713 / 504340177	*	*	*	37-E
DAILY 35.10/49.10	2.8TC	103DT	TUNA 17	500321799	725305-5002	*	*	37-B
DAILY 49.12/59.12/ 60.12/70.12	2.8TCA (INTERC.)	122DT	TUNA 17	500321800	725305-5003	*	*	37-D
CAVALLINO 320 CURSOR 450E33T	F2B CURSOR 8 EURO III	40XW4	TUNA 35	5042733690	454003-5002/ 454003-5005	*	4045098/ 4047305	34-H
EURO TECH MP450 E 37HT/EURO TRAKKER MP450 E 37HT	8210.42K	450HT	TUNA 44	99439019	454003-5002/ 54003/5005	*	*	26-D
EURO TECH MP450 E 37HT EURO TRAKKER MP450 E 37HT	8210.42K	450XHT	TUNA 42	99439019	*	*	*	35-B
TRAKKER 380 T38/ STRALIS 490 S38/570 S38	CURSOR 13	50XW	TUNA 44	500390351	*	*	3596693/ 3594505	35-C
EUROCARGO TECTOR 170E22 / 230E24 / 260E25	F4A (NEF 6) EURO III	35XW3	TUNA 31	504040250	*	*	3595279 3597180	34-E

KIA

VEÍCULO	MOTOR	BBV BIAGIO	MOD. BIAGIO	O.E.M.	P/N GARRET	P/N BORG W.	P/N HOLSET	PÁG. FOTO
GALLOPER 2.5 TURBODIESEL L200 / PAJERO / MONTERO	4D56T 2.5L	200AT	TUNA 07	MD106720 / MD108053	*	*	*	38-A
BONGO EURO III	D4BH	200BT	TUNA 07	*	715924-5004S	*	*	38-B
BESTA GS	KIA2.7	267DT	TUNA 10	905292 010017	465803-0001 465803-5001	797266/ 198640/ 197266	*	38-H

MAFERSA

VEÍCULO	MOTOR	BBV BIAGIO	MOD. BIAGIO	O.E.M.	P/N GARRET	P/N BORG W.	P/N HOLSET	PÁG. FOTO
ÔNIBUS M210	CUMMINS 6CT - 8.3L	100NT	TUNA 30	*	465843-5001	175528	3590079	21-C
ÔNIBUS M240	CUMMINS 6CTAA - 8.3L	100PT	TUNA 30	*	*	*	3532801	21-D
ÔNIBUS M210	CUMMINS 6CT - 8.3L	100XNT	TUNA 35	*	465843-5001	175528	3590079	30-G

MERCEDES-BENZ

VEÍCULO	MOTOR	BBV BIAGIO	MOD. BIAGIO	O.E.M.	P/N GARRET	P/N BORG W.	P/N HOLSET	PÁG. FOTO
CAM. 608/ 709 (P/KIT) L608D/L708D/ LO608D/709	OM314	050AT	TUNA 20	*	466394-5002	197332	*	37-A
TRUCK K1218/ K1418/K1718/L1218 /1418/1618/2618/ ÔNIBUS OF1318/ OH1318	OM366 TODOS	070XDT	TUNA 33	3760967499 3760967590	452085-0003 452085-0008	*	*	30-A
1117/1324 /1218/1418 1621/ 1721/ L1620 /L1218	OM366LA TODOS	084HP	TUNA 30	*	465366-0013	169102	3580266	28-D
CAM. 1718/1620/1721 / 1621/1720/ 1318/ 1723/ ÔNI. OF1620 / OF1721/ OF1318/ OF1723 / OHL1421/ OHL16421/ 0371/ UP	OM366LA	084IT	TUNA 30	*	466646-5041	169146	3580266	20-B
CAMINHÃO 1218 /1418/ 1618/ 2318	OM366LA	084XIT	TUNA 33	*	466646-5022	169146	3580266	30-B
CAMINHÃO 1218/ 1418/ 1618/ 2318	OM366LA	084XJT	TUNA 33	*	466646-5041	*	*	30-C
CAM. 1113/1313/1513/ 2013/ 2213 ATÉ 85 CAM. APOS 85 1114/ 1314/ 1514/ 2014/ CAM. LK/ LK1214/ 1414/ ÔNI. S 371/U/ ÔNI. MOTOR DIAN./ ÔNI. TODOS 352	OM366 (P/KIT) OM 352A (P/KIT)	100ET	TUNA 20	*	*	*	3580266	20-E
1214/ 1414/1614 /2314 /1624/1217 /1418/1621/1717 /L/K/LK/LAK/ LB/1218/1418/1618 LS 1621 /1721/ L1620	OM366A/LA TODOS	100FB	TUNA 20	*	465366-5013	313050	3580252	20-F
1113/1116/1117 / 1118/1214/ 1313/1316 / 1317/1318/1513 / 1514/ 1516/1517/ 1518 /20132014/ 2213/2216/2217	OM352A TODOS	100WA	TUNA 30	*	409300-0001	312329	3580266	21-F
1114/1214/1217/1218 / 1414/1418 /1614/1618 /1714/ 1717/ 1718/2314/ 2318/ 2418	OM366A/LA TODOS	100XFB	TUNA 22	*	465366-5013	313050	3580252	30-D
1113/1116/1117/ 1118/ 1214/1313 /1316/1317 / 1318/ 1513/ 1514/1516/ 1517/ 1518/2013/ 2014 / 2213 / 2216 / 2217	OM352A TODOS	100XWA	TUNA 33	*	409300-0001	312329	3580252	30-H
1113/1116 /1117/ 1118/1214/1313 / 1316 /1317 /1318 /1513/1514/ 1516/1517 /1518 /2013 /2014 / 2213/2216/2217	OM352A TODOS	100XWB	TUNA 33	*	409300-0001	312329	*	31-A

MERCEDES-BENZ

VEÍCULO	MOTOR	BBV BIAGIO	MOD. BIAGIO	O.E.M.	P/N GARRET	P/N BORG W.	P/N HOLSET	PÁG. FOTO
1935/2635/1235 /1941/ L1634/ CHASSI PRETO APÓS 97	OM447LA (EURO I)	101ET	TUNA 55	*	465823-5001	166641	*	22-B
CAM. CHASSI ROD. O-400RSE/ LS1938/ L2638/LS/2638/LK2638/ L1634	OK457LA (EURO II)	101IT	TUNA 55	*	714311-5001	172175	*	22-C
1935/2635/1235/ 1941/ 1634/ CHASSI PRETO APÓS 97	OM447LA (EURO I)	101XET	TUNA 52	*	465823-5001	166641	*	31-E
ÔNIBUS O400/400RS/ RSD/RSL JAN.97	OM447LA (EURO I)	101XFT	TUNA 52	*	465823-5001 465823-0001 /0002	166643 766643	*	31-F
CAM. CHASSI ROD. LS1938 /L2638/LS/ 2638/ LK2638/L1634	OM457LA (EURO II)	101XIT	TUNA 52	*	714311-5001	172175	*	31-G
ÔNIBUS O-400RSE	OM457LA (EURO II)	101XLT	TUNA 52	*	714311-5001	172175	3525150 3525154	31-H
1519/1520/2219 /2220/ CAM.1924/A /1929/ LS1932A/LS1933/ LS1929/ LS1932A/ LS1933/LS1929 ÔNIBUS 355/364/370/RS/RSD/ ÔNIBUS 364/370/ 371 /U/370RS/370RSD/ ÔNIBUS 371RS	OM355/5 (P/KIT) OM355A/ OM355/6/6A 407A/HA	111AT	TUNA 48	10962199 10962499 10964799	465990-5013	510833/ 182296 510855/ 510845	3580214	22-D
1628/1630/ÔNI. 371/UP O371R-UP/ 400R-UP	OM449A	152AT	TUNA 44	0030965899KZ 004096229KZ 0050964799KZ	466618-5006	170402	3580214	23-G
CAM. 1628/1630/ ÔNI. 371/UP O371R-UP/400R-UP	OM449A	152XAT	TUNA 43	0030 965899KZ 0040 96229KZ 0050 964799KZ	466618-5006	170402	*	33-C
1935/2635/1941 (CHASSI. VERM.) ÔNI. 400RS/ RSD/ RSL/ UP/ OH1635L/ ÔNI. O371R/ O371RSD/ O371RSL	OM447LA	194AT	TUNA 44	00309673 99KZ/ 003 0967299KZ/ 00409615 99 KZ	466154-5015	170400	*	24-C
1935/ 2635/ 1941 (CHASSI. VERMELHO)	OM447LA	194XAT	TUNA 42	0030967399 KZ 0030967299 KZ 004096 1599KZ	466154-5015	170400	*	33-F
ÔNI. 400RS/RSD/ RSL/ UP/ OH1635L/ ÔNI.0371R/ O371RSD/ O371RSL	OM447LA	194XCT	TUNA 42	0040967399KZ 0030967299KZ 0040961599KZ	466154-5015	170400	*	33-H
CAMI. L1634/ ÔNI. 371R EURO II	OM449LA/EURO II	194KT	TUNA 55	*	452308-5010	1501641	*	24-E
ÔNI. LO 812/ OF812 CAMINHÃO 709/710 712/714/ 809/ 912	OM364A	267BT	TUNA 10	374 096 01 99 KZ	466192-5013	197336	*	38-F
914/1214C/ ÔNI. 914	OM364LA	267ET	TUNA 10	*	466192-5014	198668	*	39-A
SPRINTER 312 EURO II	MAXION HS 2.5L	312AT	TUNA 09	79050	708257-5001	175520	*	40-F
CAM. MB 710 PLUS/ ÔNIBUS LO 610	OM364LA	364AT	TUNA 09	*	*	314263/ 315264	*	40-G
CAM. MB 710 PLUS	OM364LA EURO III	364LT	TUNA 18	3740960599	*	175064	*	40-H
ÔNIBUS LO 812	OM364LA EURO III	364OT-F ROTOR FRESADO	TUNA 18	3740960499	*	175065	*	41-A
CAMINHÃO 1525/ 2225/ ÔNIBUS 371/UP/ 371R-371RSD	OM355/1/5A/6A/ OM407A/ OM407HA	400BT	TUNA 48	10968399/ 10969399/ 20961299 /20961599 0020961 399KZ/ 002096 1499KZ/ 0030 965999KZ	465990-5013	310710/ 510833	3525154	25-G
2035S/2040S/2044S /2540S/2640 2644S/3340E/ 3344-P/K/S	OM457 LA EURO III	410AT	TUNA 57	A0080 965099 A0090 966599	*	318960 318932	*	25-H
CAM. AXOR C 2035S/ L1634/ 2040S/2044S/2540S /2544S 2640S/2644S/ 3340E/ 3344-P/K/S/ 4140E/ 4144 P/K/S/ L1634	OM457LA (EURO III)	410XAT	TUNA 56	A0090 966599	*	14879 700000 318932/ 318960	*	35-A

MERCEDES-BENZ

VEÍCULO	MOTOR	BBV BIAGIO	MOD. BIAGIO	O.E.M.	P/N GARRET	P/N BORG W.	P/N HOLSET	PÁG. FOTO
CAMINHÃO MB ACTROS 2546 / 2646 / 4844	OM-501 LA EURO3	517DT	TUNA 44	0050967099KZ/ 0060966699KZ 0070966499KZ/ 0070967899KZ 0070964699KZ/ 0080960799KZ 0080965999KZ	729546-5001	316699	*	26-E
ACTROS	OM501LA OM501LA EII	518DT	TUNA 44	0060965499KZ 060967399KZ 0060963599KZ 0050965399KZ	*	316062/ 316756 315495	*	26-F
CAMINHÃO ACCELO 712C/914C/915C/ ATEGO 1215C/ 1315/ 1418/ 1518/ ÔNIBUS OH/ OF 1418/ 1417/ OH1115	OM904LA	904AT-F ROTOR FRESADO	TUNA 18	*	729546-5001	531697 07111	*	41-F
L0914 / L0915E	OM904LA	904BT-F	TUNA 18	9000960499/ 9040967999 A9000960499	*	*	*	41-G
2423K/B CAM. 2428 L2428/ -500M/U/2620	OM906LA	906AT	TUNA 32	9060962799 9060964199	*	53279707100 53279707115	4040429	27-A
L 2423/ OH 1725 L O500M/ O500U	OM906LA	906BT	TUNA 32	9060963199 9060966299 9060969799	*	53279707140	*	27-B
CAM. L1622/1722 /1723/2423 /ÔNIB. OF 1522/1622/1722	OM924LA	924AT	TUNA13	9240961599 9240961799	*	52249707113	*	27-C
CAM L1622/1722/ 1723 /2423/ ÔNIBUS OF 1522/1622/1722	OM924LA	924AT-F	TUNA 13	9240961599 9240961799	*	52249707113	*	27-C
CAM. AXOR 2831/ 1933/ 2533 CAM. 1630/1632/ÔNIBUS 0500K/OF 1730	OM926LA (EURO III)	926AT	TUNA 32	9260961999/ 9260962299 9260964499/ 9260964399	*	53279707174 53279707184	*	27-E
ÔNIBUS O 500MR 1630/1632/1730/ 1830	OM926LA (EURO II/EURO III)	926BT	TUNA 32	9260962199 9260964299 9260960699	*	53279707116 53279707176	*	27-F
HPN L 1620 (6X2)/ HPN L 1624 ATEGO 1726/ 1726S/ 1726A 2426/ 2729P/B/K/ 2429/ 1729/1729S/ AXOR 2831 P/ K / AXOR 1933/ 2533/P/ O500 1827M/U/ ATEGO 1726/ 1726S/ 1726A/ 2426/ 1527/ 1627/ 1729P/B/K/ 2429/2831P/K/ HPN L1624/ 1724/ XBC1524/ 1624 / O500 1827M/ U FPN2729/ OF1730/ O500CBC 1830R/U	OM926LA (EURO V)	926CT	TUNA32	9260960098 9020960199	*	53279707116 53279707176	*	27-G
CAMINHÃO 1932/1933 1934/ ÔNIBUS 371RSD	OM355A/6LA (COM ENCAIXE)	958AT	TUNA 48	00109 62499KZ	*	510958	*	27-H
CAMINHÃO 1932/1933 1934/ ÔNIBUS 371RSD	OM355A/6LA (COM ENCAIXE)	958XAT	TUNA 47	00109 62499KZ	*	510958	*	35-D
SPRINTER 310D FURGÃO VAN/ PICK-UP A/R 0.35	OM014A	T09G	TUNA 09	79035	704090-5001	170475	*	41-H
SPRINTER 311 CDI / SPRINTER 313 CDI / SPRINTER 413 CDI	OM611LA / OM611DE22LA	611BT	TUNA 47	6110960599 /6110960899 110961499/ 6110961599 / 6110961699 A6110960599 A6110960899/ 6110961499 / A6110961599 A6110961699	726698-0001 726698-0002 726698-0003 726698-5001 726698-5002 726698-5003 778794-0001 778794-5001	510958	*	41-E

14 MITSUBISHI

VEÍCULO	MOTOR	BBV BIAGIO	MOD. BIAGIO	O.E.M.	P/N GARRET	P/N BORG W.	P/N HOLSET	PÁG. FOTO
L200 1993 À 2005 CARC. CENTRAL A ÁGUA / PAJERO / MONTERO	4D56T 2.5L	200AT	TUNA 44	49177-01501 49177-01504	*	*	*	38-A

NISSAN

VEÍCULO	MOTOR	BBV BIAGIO	MOD. BIAGIO	O.E.M.	P/N GARRET	P/N BORG W.	P/N HOLSET	PÁG. FOTO
FRONTIER 2.8 ELE. XTERRA	MWM 4.07 TCA (SPRINT)	407CT	TUNA 11	90.5292. 0100.94	*	174657	*	41-D

PERKINS

VEÍCULO	MOTOR	BBV BIAGIO	MOD. BIAGIO	O.E.M.	P/N GARRET	P/N BORG W.	P/N HOLSET	PÁG. FOTO
D11000/ 12000/ 14000/ 21000/13000	PERKINS TQ20B6.354	100KT	TUNA 30	79017	702368-5002	*	*	21-B

PEUGEOT

VEÍCULO	MOTOR	BBV BIAGIO	MOD. BIAGIO	O.E.M.	P/N GARRET	P/N BORG W.	P/N HOLSET	PÁG. FOTO
BOXER	2.8TCA INTERCOOLER	280DT	TUNA 17	*	*	53149 706444	*	39-E

RENAULT

VEÍCULO	MOTOR	BBV BIAGIO	MOD. BIAGIO	O.E.M.	P/N GARRET	P/N BORG W.	P/N HOLSET	PÁG. FOTO
MASTER	2.8ID/ TCA	280RT	TUNA 17	*	725305 -5005	*	*	39-G
MASTER 2.5 DCI	G9U720	250RT	TUNA 06	7711134973/ 8200715889/ 8200036999	*	5303 988 0055	*	38-D

SCANIA

VEÍCULO	MOTOR	BBV BIAGIO	MOD. BIAGIO	O.E.M.	P/N GARRET	P/N BORG W.	P/N HOLSET	PÁG. FOTO
CAMINHÃO P94	DSC912	094AT	TUNA 44	1501637 / 1405655	452232-5013 /452232-0009	*	*	20-D
112 ATÉ 89/ B111/ L111S/BR116/ LT110/ L/ LS/ LT/ 111/L/L110/ L100/ L101/L111/L110/ LS110/LT111/ ESTACIONÁRIO 112 ATÉ 99/112 INTERCOOLER	DS1115/ 1118/ L02 D11L03/DN11 / DS11/DS11	111AT	TUNA 48	10962199 10962499 10964799	465990-0007/ 465990-0012 465990-5007/ 465990-5013	312043/ 182296 185576	3525150	22-D
CAM. 112 ATÉ 89/ K112 MOT. TRAS. / KT 112/T/R - 112HS/ MA/E/H	DSC11/ DS1132B01	112AT	TUNA 48	*	716639-5001	510957	3504412	22-E
CAM. 112 ATÉ 89/ K112 MOT. TRAS. / KT 112/T/R - 112HS/ MA/E/H	DSC11/ DS1132B01	112XAT	TUNA 47	*	716639-5001	510957	3504412	32-A
HIGHWAY/ CAMINHÃO 113	DSC11/ 17/18/22	113AT	TUNA 44	1107962/964 /1111/ 068/ 0701115750/ 752/7 54/ 116193 /194/196 1305188/ 1378567	465213- 0002/03 465213- 0001/04	313970	3525517/ 3528016	22-F
TODOS ÔNI. 113 CL/ TL/KT113 F/I/S/ 113 INTERC. 360CV	DSC1118/1117 1121/1123/ 1132/1133	113BT	TUNA 44	*	452109-5010	169190	3537639	22-G

SCANIA

VEÍCULO	MOTOR	BBV BIAGIO	MOD. BIAGIO	O.E.M.	P/N GARRET	P/N BORG W.	P/N HOLSET	PÁG. FOTO
CAMINHÃO 113 360CV C/ INTERCOOLER	DSC1118 /1117/1121 1123/1132/1133	113XBT	TUNA 43	*	452109-5010	169190	3537639	32-B
TODOS ÔNI. 113 CL/TL/KT113/ F/I/S/ 113 INTERCOOLER 360CV	DSC1118 /1117/1121 1123/1132/1133	113XCT	TUNA 43	*	452109-5010	169190	3537639	32-C
CANAVIEIRO	DS11	113XDT	TUNA 43	*	452109-5010	*	*	32-D
CAMINHÃO SÉRIE 4 114/ ÔNIBUS 124 SÉRIE 4	DSC1107/74/ 75 DSC12 /01/02 /03/04/05	120AT	TUNA 44	1423029/ 1423041	452109-5007 703072-5003	174619 /172130	3591781 /3591777	22-H
CAMINHÃO SÉRIE 4 114/124	DSC1107/74/75 DSC12/01/02/ 03/04/05	120XAT	TUNA 42	1423029/ 1423041	452109-5007 703072-5003	174619/ 172130	3591781 /3591777	32-E
ÔNIBUS SÉRIE 4 114/124	DSC 1107/74/75 DSC 12/01/ 02/03/04/ 05	120XBT	TUNA 42	1423029/ 1423041	452109-5007 703072-5003	174619/ 172130	3591781 /3591777	32-F
CAM. 124 SÉRIE 4 R420 EVOLUTION	DSC12	124ET	TUNA 55	1538372 /1538373	*	*	4038613	23-C
CAM. 124 SÉRIE 4 R420 EVOLUTION	DSC12	124XET	TUNA 30	1538372 /1538373	*	*	4038613	33-A
P93/93H	DSC9/ 02/ 07	132PT	TUNA 44	349272/370091/ 390026/ 100371/ 1317660/ 1317661/ 135112	466616- 0002/0008/ 0011/0013/ 015/5011	310794	*	23-D
112/113/ ÔNIBUS 36/CAMINHÃO 34/ COLHEITADERA / INDUSTRIAL/ ÔNIBUS F113 (FORA ESTRADA) MOT. DIANT./ ÔNIBUS K112/K113 RODOVIARIO MOT. TRAS. 4X2	DS11/34/36 DS11 34B03 DS11 34B06	134AT	TUNA 44	1114891/ 1115749/ 1114892/ 1673063/ 1671731/ 1677955/ 1115567	465213- 0002/03 465213- 0001/04	170404 312283	3531719	23-E
CAMINHÃO 112HW 310CV/ CAMINHÃO 113 310CV S/ INT.	DS11-34	134XAT	TUNA 43	1114891/ 1115749 1114892	465213-5004	170404/ 312283	3531719	33-B
CAMINHÃO 142	DS14/ DS14/ DSC14	142AT	TUNA 48	308106/ 309518/ 319174/ 319518/ 323949/ 324548/ 324549/ 326588/ 329949/ 519518/ 524548/ 524549	*	310819	3503044	23-F
P260	DSC913/15	260BT	TUNA 43	*	466214-0001/ 2/3/4 /5/6/7/8 /9/10/ 11/12/ 13/3 6/37/38/ 39/40 /41/42/43	313163/ 5327 988 6206	3580177	25-B

TOYOTA

VEÍCULO	MOTOR	BBV BIAGIO	MOD. BIAGIO	O.E.M.	P/N GARRET	P/N BORG W.	P/N HOLSET	PÁG. FOTO
HILUX 2.5L D/ LAND CRUISER/ HIACE	2KD-FTV	250AT	TUNA 14	17201-0L030	716639-5001	510957	3504412	38-C
BANDEIRANTES	OM314 KIT / MBB OM314	267CT	TUNA 10	*	704944-5001	197332	3504412	38-G

VOLKSWAGEN

VEÍCULO	MOTOR	BBV BIAGIO	MOD. BIAGIO	O.E.M.	P/N GARRET	P/N BORG W.	P/N HOLSET	PÁG. FOTO
CAMINHÃO 6.90/6.90S	MWM D229-4	050AT	TUNA 20	*	466394-5002	*	*	37-A
CAM. 11.130/ 13.130/14.140 CAM. 11.140/ 14.140 ATÉ AGO.91	MWM D229-6 (P/ KIT)	100ET	TUNA 20	*	465218-5001	*	*	20-E
CAM./ÔNÍ. 17.210 (EURO II) 15.150/ 16.180 /15.180/14.200	MWM 6.10TCA	100IT	TUNA 30	9.052 9.20.1.0048 9.052 9.20.1.0067	702154- 5014S	170430	*	20-H
CAMINHÃO P94	MWM 6.10 (P/KIT) / MWM 6.10T	100JT	TUNA 30	9.0529. 20.1.0040	702154- 5003S	169144	3580560	21-A
CAMINHÃO 14.210 14.220 /16.210/ 24.210	CUMMINS 6CT - 8.3L S/ INTERCOOLER	100NT	TUNA 30	*	465843-5001	*	3590079	21-C
CAMINHÃO 14.200 16.220/24.220	CUMMINS 6CTAA - 8.3L C/ INTERCOOLER	100PT	TUNA 30	*	*	*	3525488	21-D
CAM. 17.210 (EURO II)/15.150/ 16.180/14.200 CONAMA FASE II	MWM 6.10TCA	100XIT	TUNA 33	9.0529.20. 1.0048 9.0529.20 .1.0067	702154- 5014S	170430	*	30-F
CAMINHÃO 14.210 14.220/ 16.210 /24.210	CUMMINS 6CT 8.3L S/ INTERC.	100XNT	TUNA 35	*	465843-5001	*	3590079	30-G
8.120/ 8.120 EOD	MWM 4.10 TCA EURO III EMEC	150AT	TUNA 18	9.052 9.20.1. 0110 9.0529. 20.1.0081-02	*	175061 /172150	*	37-F
EURO III EMEC	VW 8.120/8.140 / MWM 4.10TCA / MWM 4.10TCA EURO III	150BT	TUNA 18	9.0529 .20.1.0110	*	*	*	37-G
5.140 CE PLUS / 5.140 EOD / 8.140E DELIVERY / 8.150 EOD / 8.150E DELIVERY	MWM 4.08TCE	150ET	TUNA 15	9.0529. 201.0121-02	765326-5002	*	3531696 /3531456	37-H
12.170BT/ 14.170BT/ 16.170BT /17.210	CUMMINS 6BTAA - 5.9L	170AT	TUNA 30	*	466575-5003	170483	3531696/ 3531456	23-H
CAMINHÃO 14.160/16.170	CUMMINS 6BT - 5.9L	170BT	TUNA 30	*	466563-5003	166592	3534285	24-A
CAMINHÃO 12.170BT 14.170 BT/16.170BT/ 17.210	CUMMINS 6BTAA - 5.9L	170XAT	TUNA 33	*	466575-5003	170483	3531696/ 3531456	33-D
CAMINHÃO 14.160/16.170	CUMMINS 6BT - 5.9L	170XBT	TUNA 33	*	466563-5003	166592	3534285	33-E
VW 13.180/ 15.180 /17.180 WORKER EURO III MEC	MWM 6.10TCA	180ET	TUNA 13	*	763655-0001	*	*	24-B
ÔNIBUS 17.230 EOD	MWM ACTEON 6.12 TCE	230AT	TUNA 31	9.0592. 20.1.0130	771327-0001 771327-5001S	*	*	24-F
VW 17.240/ VOLKBUS URB. PROTEUS EURO II	MWM 6.10TCA 240CV	240AT	TUNA 31	9.0529.20 .1.0069	715189-5001	*	*	24-G
VW 26.260/ (2UO 145061-D) 2008 ÔNÍ. URB. PROTEUS 17.260 EURO III	MWM ACTEON 6.12 TCAE 260 CV	260AT	TUNA 31	9.0529.20.1 .0103	715189-5007	*	*	25-A
CAMINHÃO 7.110	MWM TD229EC4	267AT	TUNA 10	9.0 529.2 0.1.0020	465805-5002	197266	3524709	38-E
6.80 / 6.90/S / 7.90/S /7.100 /7.110	PERKINS 4.236/ MWM D229/4 / MWM 4.10	267CT	TUNA 10	*	704944-5001 704944-5002	*	*	38-G
CAMINHÃO 8.140	MWM 4.10T	267FT	TUNA 10	9.0529.20. 1.0046 9.0529.20. 1.0039	465837-5001	*	*	39-B
12150/13150 INTERC. (EURO II) / 8.120/8.150 INTERC. (EURO II)	MWM 4.10TCA	267LT	TUNA 10	9.0529.20.1.0063 9.0529.20. 1.0063- 039.0529.20. 1.0056	465819-5003	*	*	39-D
CAMINHÃO 24.250 16.300/ 35.300/40.300	CUMMINS 6CTAA - 8.3L	300AT	TUNA 41	*	*	*	3528872	25-C

VOLKSWAGEN

VEÍCULO	MOTOR	BBV BIAGIO	MOD. BIAGIO	O.E.M.	P/N GARRET	P/N BORG W.	P/N HOLSET	PÁG. FOTO
CAMINHÃO 24.250 16.300/ 5.300 /40.300	CUMMINS 6CTAA - 8.3L	300XAT	TUNA 35	*	*	*	3528872	34-B
17.220 E	ISBE6 E3 (INTERACT)	35W4	TUNA 30	4955919	*	*	4038684/85	25-E
17.210 / 1716/ 1717	CUMMINS 6BTA - 5.9L	35XW1	TUNA 30	*	*	*	3597912/ 3594635	34-C
CAMINHÃO 17.220E / 17.250E 23.250E / 24.250E	CUMMINS INTERACT 6ISBE- 250CV	35XW2	TUNA 31	*	*	*	4036746 /4042707 /4142708/ 4043147	34-D
16.300/17.300 /18.300 /17.310/18.310/ 23.300/ 40.300/ 42.300/ 26.300/ 2 3.310/26.310 TITAN	6CTAA	40XW1	TUNA 35	*	*	175580	3597336/ 3591248	34-F
CONSTELLATION 19.320/25.32 0/31.320 ISC	ISC - 8.3L	40XW2	TUNA 35	*	*	*	4043001/ 4040636	34-G
ÔNI. 16.180/ URBANO BETA 17.210 EURO II/ VOLKSBUS CONAMA FASE III	MWM 6.10T/ MWM 6.10TCA	100XHT	TUNA 33	9.0529. 20.1.0048 9.0529. 20.1.0067	*	170430	*	30-E
CONSTELLATION 13.180 / 15.180E / 16.180	MWM 4.12 TCAE	412AT-F ROTOR FRESADO	TUNA 18	9.0529.20.1.0 1329.0529. 20.1.0099	702154- 5014S	8000174636 70000174636 53169707166 53169887166	*	26-A
ÔNIBUS ARTHEMIS 14.180/ 15.180E / 15.190E	MWM 4.12 TCAE	412BT-F ROTOR FRESADO	TUNA 18	9.0529.20.1.0098 9.052 9.20.1.013 1	*	5316 988 7165 7000 0174637 800001 74637	*	26-B
CAM. CONSTELLATION 13.180E / 15.180E 8.150E/ 9.150E	MWM ACTEON 4.12 TCAE MWM 4.12 TCAE	412ET-F ROTOR FRESADO	TUNA 18	9.0529.20. 1.0084-03	733676-5003	*	*	26-C
CARGO 1317E/ 1517E/ 1717E/CARGO 815E / ÔNIBUS CARGO 816 E/ CARGO 915 E/12.150/12.150 E 13.170 E/15.170 E/17.170 E/8.150 E DELIVERY PLUS 8.150 ECE PLUS/9.150 E DELIVERY/9.150 PLUS	ISBE4 E3 (INTERACT)	30WE	TUNA 18	3966672 / 3966672 / 3970465 / 3974749 / 3970464 / 3971860 / 3966674	*	*	4045957 4045677	40-E

VOLVO

VEÍCULO	MOTOR	BBV BIAGIO	MOD. BIAGIO	O.E.M.	P/N GARRET	P/N BORG W.	P/N HOLSET	PÁG. FOTO
A25C / L120B/C / L90B	TD73 / TD73K / TD73KCE / TD63	073AT	TUNA 30	11033542 / 11033543 11033834/ 1033835	466742-0010	*	*	20-A
ÔNIBUS B58/E/B10M C10M/CAM. N10 S/ INTERC.	THD101GB/ KB/ KC/KF/ 102KJ/ KF/ TD 100GA/G/ THD 100EB/100EC/ 100ED/101GD	101AT	TUNA 44	6886157/ 1545097 1545074	465922-5012	170435	3518613	21-G
CAM. N10/NL10 C/ INTERC.	TD101F/ FL10/ 102F/ FT/FS	101BT	TUNA 44	1545281/ 1545820/ 422935 1558204 /422987 /479920 422938/ 422809	466818-5001	169193	3518911/ 3526059	21-H
CAM. FM10/ NL10/ FL10 EUROII / ÔNIBUS/ FL10 H	GR4288/ D10A	101CT	TUNA 44	425677 / 425989 8128168 /8194432	452174-0001/ 452174-0002 / 452174-0005/ 452174-0006 /452174-5005/ 452174-5007	*	*	22-A
VOLVO VM210	MWM 6.10TCA (X10)	100IT	TUNA 30	*	702154- 5014S	170430/ 197332	*	22-C
VOLVO VM210	MWM 6.10TCA (X10)	100XIT	TUNA 33	*	702154- 5014S	170430 /197332	*	30-F
ÔNIBUS B58/E/B10M C10M/CAM. N10 S/ INTERC.	THD101GB/ KB/ KC/KF / 102KJ/ KF/TD 100GA/G/ THD 100EB/100EC /100ED/101GD	101XAT	TUNA 43	6886157/ 1545097 /1545074	465922 /5012	170435	3518613	31-B

VOLVO

VEÍCULO	MOTOR	BBV BIAGIO	MOD. BIAGIO	O.E.M.	P/N GARRET	P/N BORG W.	P/N HOLSET	PÁG. FOTO
CAM. N10/NL10 C/ INTERC.	TD101F/ FL10 / 102F/ FT/FS	101XBT	TUNA 43	1545281/ 1545820/ 422935/ 1558204 /422987 /479920 422938 /422809	466818-5001	169193	3518911 /3526059	31-C
CAM. NL10 ELET. EDC CAM. FM10/FL 10 EURO II	D10A/ GR4288	101XCT	TUNA 43	8194432 /8128168 425677 /425989	452174-0001/ 452174-0002 452174-5005/ 452174-0006 452174-5007	*	*	31-D
CAM. NL12/NL 12EDC NL12 360/ÔNIBUS B12R	TD123E/121F / TF122/122FS	121ET	TUNA 44	*	466076-5020 466076-5018	316396/ 316397 /172100	3528811/ 4032055	23-B
CAM. NL12 NL12EDC/NL 12 360	TD 123E/121F / TD122/122FS	121XET	TUNA 42	*	466076-5020 466076-5018	316396/ 316397 /172100	3528811/ 4032055	32-G
ÔNIBUS B12R	TD122	121XFT	TUNA 42	*	466076-5020 466076-5018	316396/ 316397	4032055	32-H
CAMINHÃO NH/ FH12	D12A 380/420 TOP GUN	194BT	TUNA 55	8148873	452164-5001	175047	3537840	24-D
CAMINHÃO NH/ FH12	D12A 380/420 TOP GUN	194XBT	TUNA 51	8148873	452164-5001	175047	3537840	33-G
FH13 400/ FH13 440/ FH13 480/ FH13 520/ FM13 400/ FM13 440/ FM13 480	D13A EURO III (MD13)	194XFT	TUNA 55	20857656/ 20857657	*	*	4044200/ 4044199 / 4043162	34-A
VM 240	MWM 6.12TCAE	240BT	TUNA 31	9.0529.20. 1.0083-02	735598-0001	*	*	24-H
VOLVO VM 260 (2U0145061-D) ANO 2008	MWM ACTEON 6.12TCAE 260 CV	260AT	TUNA 31	9.0529.20. 1.0095	735598-5002S	*	*	25A



LINHA CONVENCIONAL



BBV 073AT

MONTADORA(S): VOLVO
MOTOR: TD73 / TD73K / TD73KCE/ TD63
VEÍCULO(S): A25C / L120B/C / L90B
P/N GARRETT: 466742-0010
MOD: TO4E10

A



BBV 084IT

MONTADORA(S): MERCEDES-BENZ
MOTOR: OM366LA TODOS
VEÍCULO(S): CAMINHÃO 1218 / 1418 / 1718 / 1620 / 1620 / 1721 / 1621 / 1618 / 2318 / 1720 / 1318 / 1723 / ÔNIBUS O371 / OF1620 / OF1318 / OH1620 / OH1621 / OH1721 / 364 MOTOR TRASEIRO / 365 MOTOR TRASEIRO APOS 85 / 365 MOTOR DIANTEIRO ATÉ 85
P/N GARRETT: 466646-5041
MOD: TO4E66
P/N BORG: 169146
MOD: S2EL-004
P/N HOLSET: 3580266

B



BBV 084PT

MONTADORA(S): LEYLAND DAF / PERKINS
MOTOR: 698T / T6354.4
VEÍCULO(S): VÁRIOS
P/N GARRETT: 465960-0001
MOD: TO4B58

C



BBV 094AT

MONTADORA(S): SCANIA
MOTOR: DSC912
VEÍCULO(S): CAMINHÃO P94
P/N GARRETT: 452232-5013 / 452232-0009
MOD.: GT4082
O.E.M.:1501637/ 1405655

D



BBV 100ET

MONTADORA(S): MERCEDES-BENZ, FORD E VOLKSWAGEN
MOTOR: 6 LITROS PARA TURBINAMENTO COM KIT
VEÍCULO(S): OM352A P/ KIT / OM366 P/ KIT / MWM D229-6 P/ KIT/ F12000/14000HD/F13000/ F7000/F11000/F21000/ AG TRATOR/F12000
P/N GARRETT: 465813-5001
MOD: TO4EBR
P/N BORG: 312329
MOD: S2EL201
P/N HOLSET: 3580252

E



BBV 100FB

MONTADORA(S): MERCEDES-BENZ E J.I. CASE
MOTOR: MWM 6.10TCA TODOS
VEÍCULO(S): 1114 / 1214 / 1217 / 1218 / 1414 / 1418 / 1614 / 1618 / 1714 / 1717 / 1718 2314 / 2318 / 2418 / PÁ CARREGADEIRA W20D / D20E / TRATOR DE ESTEIRAS D50A
P/N GARRETT: 465366-5013
MOD: TO4B81
P/N BORG: 313050
MOD: S2B
P/N HOLSET: 3580266

F



BBV100GT

MONTADORA(S): FORD, GM, MERCEDES-BENZ, PERKINS E VOLKSWAGEN
MOTOR: OM352 / OM 366 / 6358 / 6354.4 / T6354 / MWM D229EC6
VEÍCULO: F11000/13000/21000/ 12000L/14000 / D11000/13000/21000/22000/ D60/70 / 1113/1313/1513/2013/2213/1114/1514 LK1214/1414 MF296 / 11.130/12.140/13.130/14.140
P/N GARRETT:465813-5001
MOD.: TO4EBR
P/N BW: 169121
MOD. BW: S2EL-201
P/N HOLSET: 3580252
MOD. HOLSET: H1E

G



BBV 100IT

MONTADORA(S): FORD, VOLKSWAGEN E VOLVO
MOTOR: MWM 6.10TCA
VEÍCULO(S): CAMINHÃO / ÔNIBUS 17.210 (EURO II) / CARGO 1618 / 15.150 / 16.180 / 15.180 / 14.200 / ÔNIBUS CONAMA FASE III / VM210
P/N GARRETT: 702154-5014S
MOD: TO4E
P/N BORG: 170430 / 197332
MOD: S2EL-210

H

**BBV 100JT**

MONTADORA(S): FORD/
VOLKSWAGEN
MOTOR: MWM 6.10 (P/KIT)/ MWM
6.10T/ MWM TBD229/EC6
VEÍCULO(S): F12000/ F14000/
ÔNIBUS ATÉ 1995/ ÔNIBUS
B1618/ F12000 ATÉ 1995/
CAMINHÃO 14.150/ CAMINHÃO
14.200 ATÉ 95/ CAMINHÃO
16.180/ VOLKSBUS 16.180 ATÉ
1995/ MARÍTIMO
P/N GARRETT: 702154-5003S/
702154-5001
MOD.: TO4E
P/N BORG: 169144
MOD.: S2EL-064
P/N HOLSET: 3580560
MOD.: H1C

A

**BBV 100KT**

MONTADORA(S): PERKINS
MOTOR: TQ20B6.354
VEÍCULO(S): D11000/12000 /
14000 / 22000 / 21000 / 13000
P/N GARRETT: 702368-5002
MOD: APL058

B

**BBV 100NT**

MONTADORA(S): VOLKSWAGEN,
CBT, DYNAPAC, FIAT ALLIS, J.I. CASE,
KOMATSU, MAFERSA E MÜLLER
MOTOR: CUMMINS 6CT0220 / W030
/ 6CT0259 / 6CT / 6CT-8.3/9CT SEM
INTERCOOLER
VEÍCULO(S): TRATOR GD 623 / WA320
/ CT260 / AD14C / FG65 / FG85 /
FG90 / FG95 / FG105B / FR16 / PÁ
CARREGADEIRA 821B / 9250 / W36B /
WA320 / GB629 / GD623 / PC150/37
/ TM17 / TM25 / PC150-5D60A
/ ÔNIBUS M210 / TM26 / TC18 /
CAMINHÃO 14.210 / 14.220 / 16.210
/ 24.210
P/N GARRETT: 465843-5001
MOD: TO4E
P/N BORG: 175528
MOD: S400
P/N HOLSET: 3590079

C

**BBV 100PT**

MONTADORA(S): VOLKSWAGEN,
FORD E MAFERSA
MOTOR: CUMMINS 6CTAA-8.3L
COM INTERCOOLER
VEÍCULO(S): CARGO 1422 / 1322
/ 2322 / 2422 / ÔNIBUS M240
/ CAMINHÃO 14.220 / 16.220 /
24.220
P/N HOLSET: 3525488

D

**BBV 100QT**

MONTADORA(S): FORD
MOTOR: FORD 6.6L/ 7.8L/ 7.8L
I6 D
VEÍCULO(S): 1218/ 1418/ 1618/
2218/ 1419/ 1622 ATÉ 91/ CARGO
ATAC 2324/3224
P/N GARRETT: 466290-5015/
466290-5020/ 466290-0015/
466290-0016/ 466290-0017/
466290-5016/ 466290-5017/
466290-5019
MOD.: TO4E14
O.E.M.: E7HN-6K682-AA/ E8HN-
6K682-BA/ E8HZ-6K682-B/
E8HZ-6K682-C/ E8HZ-6K682-D/
E9HZ-6K682-C/ E9HZ-6K682-D

E

**BBV 100WA**

MONTADORA(S): MERCEDES-BENZ,
J.I. CASE E KOMATSU
MOTOR: OM352A
VEÍCULO(S): 1113 / 1116 / 1117 /
1118 / 1214 / 1313 / 1316 / 1317
/ 1318 / 1513 / 1514 / 1516 /
1517 / 1518 / 2013 / 2014 / 2213
/ 2216 / 2217 PÁ CARREGADEIRA
W20/W20B TRATOR DE EST. PC 150-
5T6 / D50E / D50A
P/N GARRETT: 409300-0001
MOD: TO4B27
P/N BORG: 312329
MOD: 3LKS
P/N HOLSET: 3580252

F

**BBV 101AT**

MONTADORA(S): VOLVO
MOTOR: THD 101GB / THD 101KB
/ THD 101KC
THD 101FK / 102KJ / 102KF
VEÍCULO(S): ÔNIBUS B58 / B10M
/ C10M / B58E / CAMINHÃO N10
/ FH12
P/N GARRETT: 465922-5012
MOD: TA4502
P/N BORG: 170435
MOD: S3A / S400-205
P/N HOLSET: 3518613

G

**BBV 101BT**

MONTADORA(S): VOLVO
MOTOR: TD101F / FL10 / 102F /
102FT / 102FS
VEÍCULO: CAMINHÃO N10 / NL10
COM INTERCOOLER
P/N GARRETT: 466818-5001
MOD: TA4513
P/N BORG: 169193
MOD: S400-202
P/N HOLSET: 3518911 / 3526059

H

A



BBV 101CT

MONTADORA(S): VOLVO
MOTOR: GR4288 / D10A
VEÍCULO: CAM. FM10/ NL10/FL10
EURO II / ÔNIBUS FL10H
P/N GARRETT: 452174-
0001/452174-0002 /
452174-0005/452174-0006
452174-5005/452174-5007
MOD: GT4288

B



BBV 101ET

MONTADORA(S): MERCEDES-BENZ
MOTOR: OM447LA (EURO I)
VEÍCULO: CAMINHÃO 1935 /
2635 / 1235 / 1941 CHASSI PRETO
APÓS JANEIRO DE 1997
P/N GARRETT: 465823-5001
MOD: GT4594
P/N BORG: 166641
MOD: S400S-014

C



BBV 101IT

MONTADORA(S): MERCEDES-BENZ
MOTOR: OM457LA (EURO II)
VEÍCULO: CHASSI RODOVIÁRIO
O-400RSE LS1938 / LS2638 /
LK2638 / L1634
P/N GARRETT: 714311-5001
MOD: GT4594
P/N BORG: 172175
MOD: S400

D



BBV 111AT

MONTADORA(S): M. BENZ / SCANIA / MAN / RVI
MOTOR: 407A/HA/ D2542MLE/ D2542MTE/ DN11/
DS11 / DS11/L02/D11L03/ DS1115/1118/ DSC11/
MDDR-063450/ R310/ MDDR-063540/ MDR635/
MIDR-063450/ MIDR-063540/ MIDR-635/ OM355/5
(P/KIT)/ OM355/6/ OM355/6A/ OM355A
VEÍCULO(S): INDUSTRIAL/ ESTACIONÁRIO / 1519/
1520/ 2219/ 2220/ CAMINHÃO 1924/ A/ 1929/
LS1932A/LS1933/LS1929/ ÔNIBUS 355/364/370/
364/370 / 371/1J/ 370RS/370RSD/ 371RS/ 112 ATÉ
89/ B111/L111S/BR116/ L1110/ L. LS. LT. 111/ L/
L110/ L100/ L101/ L111/ L110/ LS110/LT111
LS1932A/LS1933/LS1929/ O370/371RS/ 112 ATÉ 99/
112 INTERC. ATÉ 99/ HIGHWAY TRUCK
P/N GARRETT: 465990-5013/ 465990-0007/ 465990-
0012/ 465990-5007
MOD: TV6114
P/N BORG: 182296/ 510833/ 510855/ 312043/
185576/ 510845/ 6232 988 3279
MOD.: 4LGZ/ 4LE/ 4LGZ352/ 4LGZ9944/ 4LBR566/
4LGZ355/ 4LE32
P/N HOLSET: 3525150/ 3525154
O.E.M.: 10964799/ 10962199/ 28173064/
5000787889/ 532530/ 543063/ 250248/ 257747/
252320/ 301249/ 301250/ 279136/ 261408/
310582/ 375500/ 305720/ 10962499/ 51091007147

E



BBV 112AT

MONTADORA(S): SCANIA
MOTOR: DSC11 / DS1132B01
VEÍCULO(S): CAMINHÃO 112
ATÉ 89 / K112 / K113 MOTOR
TRASEIRO / KT112 / T / R-112HS /
MA / E / H
P/N GARRETT: 716639-5001
MOD: TV6114
P/N BORG: 510957
MOD: 4LGZ-9944
P/N HOLSET: 3504412

F



BBV 113AT

MONTADORA(S): SCANIA
MOTOR: DSC11/17/18/22
VEÍCULO(S): HIGHWAY/
CAMINHÃO113
P/N GARRETT: 465213-0002/03
465213-0001/04
P/N BORG WARNER: 313970
P/N HOLSET: 3525517/3528016
O.E.M.: 1107962/964/
1111/068/070 / 1115750/752/754/
116193/194/196 /1305188/
1378567/ 1392911 /1394437/
1394638

G



BBV 113BT

MONTADORA(S): SCANIA
MOTOR: DSC1117 / 1118 / 1121 /
1123 / 1132 / 1133
VEÍCULO(S): CAMINHÃO 113/113
INTERCOOLER 97 / 98 360CV /
ÔNIBUS K113CL / TL / KT113 / F / I
/ S / 113 INTERCOOLER 360CV
P/N GARRETT: 452109-5010
MOD: GT4288
P/N BORG: 169190
MOD: S400-201
P/N HOLSET: 3537639

H



BBV 120AT

MONTADORA(S): SCANIA
MOTOR: DSC1107 / 74 / 75 /
DSC1201 / DSC1202 / DSC1203 /
DSC1204 / DSC1205
VEÍCULO(S): 114 SÉRIE 4 /
CAMINHÃO E ÔNIBUS 124 SÉRIE 4
P/N GARRETT: 452109-5007 /
703072-5003
MOD: GT4288
P/N BORG: 174619 / 172130
MOD: S400-207 / S400-2010
P/N HOLSET: 3591781 / 3591777



A

BBV 121BT

MONTADORA(S): FORD
 MOTOR: TD120GA/ TD121F USA/
 TD121G
 VEÍCULO(S): CAMINHÃO F12/N12/
 NL12
 P/N GARRETT: 466074-5011/
 466074-0011
 MOD.: TA5101
 P/N BORG: 312389/ 510666
 MOD.: S3A/ 4LGZ-386
 P/N HOSET: 3526963/ 3526008
 MOD.: H2D
 O.E.M.: 470387/ 863501



B

BBV 121ET

MONTADORA(S): VOLVO
 MOTOR: TD123E / 121F / TD122
 / 122FS
 VEÍCULO(S): CAMINHÃO NL12
 / NL12 EDC / ÔNIBUS B12R /
 VOLVO NL12 360
 P/N GARRETT: 466076-5020 /
 4660076-5019
 MOD.: TA5102
 P/N BORG: 316397 / 172100
 MOD.: S3B / S400-206
 P/N HOLSET: 4032055



C

BBV 124ET

MONTADORA(S): SCANIA
 MOTOR: DSC12
 VEÍCULO(S): CAMINHÃO 124 SÉRIE
 4 R420 EVOLUTION
 P/N HOLSET: 4038613



D

BBV 132PT

MONTADORA(S): SCANIA
 MOTOR: DSC9/ 02/ 07
 VEÍCULO(S): P93/93H
 P/N GARRETT: 466616-
 002/0008/0011/0013/0015/5011
 MOD.: TO4E 06
 P/N BORG: 310794
 MOD.: S81
 O.E.M.: 349272/ 370091/ 390026/
 1100371/ 1317660/ 1317661/
 1351127



E

BBV 134AT

MONTADORA(S): SCANIA
 MOTOR: DS11/34/36 DS11 34B03/
 DS11 34B06
 VEÍCULO(S): 112/113/ ÔNIBUS 36/
 CAMINHÃO 34/COLHEITADERA/
 INDUSTRIAL/ ÔNIBUS F113 (FORA
 ESTRADA) MOT. DIANT./ ÔNIBUS
 K112/K113 RODOVIARIO MOT. TRAS.
 4X2
 ÔNIBUS S113 (URBANO) MOT. DIANT.
 P/N GARRETT: 465213-0002/03/
 465213-0001/04
 MOD.: TA4536
 P/N BORG: 170404/ 312283
 MOD.: S400-205/ S3A
 P/N HOLSET: 3531719
 MOD.: H2D
 O.E.M.: 1114891/ 1115749/
 1114892/ 1673063/ 1671731/
 1677955/ 1115567



F

BBV 142AT

MONTADORA(S): GARDNER/ J.I.
 CASE/ SCANIA
 MOTOR: DS14/DSC14/ 8 LXCT
 VEÍCULO(S): CAMINHÃO 142
 P/N HOLSET: 3537424 / 3536838
 P/N BORG: 310819
 MOD.: 4LGK
 P/N HOLSET: 3503044
 O.E.M.: 308106/ 309518/ 319174/
 319518/ 323949/ 324548/
 324549/ 326588/ 329949/
 519518/ 524548/ 524549/
 A48561/ D25053/ H25043



G

BBV 152AT

MONTADORA(S): MERCEDES-BENZ
 MOTOR: OM449A
 VEÍCULO(S): CAMINHÃO 1625 /
 1630
 ÔNIBUS 371 / UP / O371R-UP /
 400R-UP
 P/N GARRETT: 466618-5006
 MOD.: TA4521
 P/N BORG: 170402
 MOD.: S400-204
 P/N HOLSET: 3580214
 MOD.: H2D



H

BBV 170AT

MONTADORA(S): VOLKSWAGEN
 E FORD
 MOTOR: CUMMINS 6BTA
 VEÍCULO(S): C1215 / C1415 /
 C1617 COM INTERCOOLER /
 CAMINHÃO 12170BT / 16170BT
 / 17210
 P/N GARRETT: 466575-5003
 MOD.: TA3408
 P/N BORG: 170483
 MOD.: S2EL211
 P/N HOLSET: 3531696 / 3531456



BBV 170BT

MONTADORA(S): VOLKSWAGEN, CBT, DYNAPAC, FORD, J.I. CASE, MÜLLER E KOMATSU
 MOTOR: 6BT-5.9L / 6BT0024 / 25 / 6BT0007/9 / 6BT0003/16 / 18 / 19
 VEÍCULO(S): GDS23 / PC150 / 3 / PC150 / 5 GD523 / CA25-11 / C1215 / C1415 / C1617 / SEM INTERCOOLER / 888CK / PÁ CARREGADEIRA W20E / TM14 / T5-22 / VAP-70C / VAP-70P / CAMINHÃO 14160 / 16170 / GD523 / GD525 / PC150 / 3 PC150 / 5
 P/N GARRETT: 466563-5003
 MOD: TA34
 P/N BORG: 166592
 MOD: S2EL209
 P/N HOLSET: 3534285 / 3528741 / 3522778 / 3528741

A



BBV 180ET

MONTADORA(S): AGRALE E VOLKSWAGEN
 MOTOR: MWM 6.10 TCA
 VEÍCULO(S): CAMINHÃO AGRALE 13.000 / CAMINHÃO VW 13.180 / 15.180 / 17.180 / WORKER EURO III MEC
 P/N GARRETT: 763655-0001
 MOD: TBP4

B



BBV 194AT

MONTADORA(S): MERCEDES-BENZ E MTU
 MOTOR: OM447LA / OM449LA
 VEÍCULO(S): CAMINHÃO 1935 / 2635 / 1941 CHASSI VERMELHO / ÔNIBUS 400RSL/UP / OH1635L / 0371R / 0371RSD / 0371RSL / MARÍTIMO
 P/N GARRETT: 466154-5015 / 465154-0016
 MOD: TA5127
 P/N BORG: 170400
 MOD: S400 / S400-203

C



BBV 194BT

MONTADORA(S): VOLVO
 MOTOR: D12A 380 / 420 TOP GUN
 VEÍCULO(S): CAMINHÃO NH / FH 12
 P/N GARRETT: 452164-5001
 MOD: GT4594
 P/N BORG: 175047
 MOD: S400
 P/N HOLSET: 3537840

D



BBV 194KT

MONTADORA(S): MERCEDES BENZ
 MOTOR: OM449LA/EURO II
 VEÍCULO(S): CAMINHÃO L1634 / ÔNIBUS 371R EURO II
 P/N GARRETT: 465817-5004
 MOD.: G4594
 P/N BORG: 166642 / 166654
 MOD.: S400S-015

E



BBV 230AT

MONTADORA(S): VOLKSWAGEN
 MOTOR: MWM ACTEON 6.12 TCE
 VEÍCULO(S): ÔNIBUS 17.230 EOD
 P/N GARRETT: 771327-0001 / 771327-5001S
 MOD.: TBP418

F



BBV 240AT

MONTADORA(S): VOLKSWAGEN
 MOTOR: MWM 6.10TCA 240CV
 VEÍCULO(S): CAMINHÃO VW 17240 / VOLKSBUS URBANO PROTEUS (EURO II)
 P/N GARRETT: 715189-5001
 MOD: TBP4

G



BBV 240BT

MONTADORA(S): VOLVO
 MOTOR: MWM 6.12TCAE
 VEÍCULO(S): VM 240
 P/N GARRETT: 735598-0001
 MOD: TBP4

H

A

**BBV 260AT**

MONTADORA(S): VOLKSWAGEN E
VOLVO
MOTOR: MWM ACTEON 6.12TCAE
260CV
VEÍCULO(S): CAMINHÃO VOLVO
VM 260 (2U0145061-D) ANO 2008
/ VW 26260 (2U0145061-D)
P/N GARRETT: 735598-5002S /
715189-5007
MOD: TBP4

B

**BBV 260BT**

MONTADORA(S): SCANIA
MOTOR: DSC913/15
VEÍCULO(S): P260
P/N GARRET: 452308-5010
MOD.: GT40
O.E.M.: 1501641

C

**BBV 300AT**

MONTADORA(S): VOLKSWAGEN
E FORD
MOTOR: CUMMINS 6CTAA -8.3L
VEÍCULO(S): CARGO 2630 / 3224
/ 2425 / 3530 / 1630 / 4030 /
CAMINHÃO 24.250 / 16.300 /
35.300 / 40.300
P/N BORG: 175528
MOD: S400
P/N HOLSET: 3528872

D

**BBV 30WE**

MONTADORA(S): FORD E
VOLKSWAGEN
MOTOR: ISBE4 / ISBE4 E3
(INTERACT)
VEÍCULO(S): CARGO
1317E/1517E/1717E / CARGO
815E / ÔNIBUS / CARGO 816 E /
CARGO 915 E / 12.150 / 12.150
E / 13.170 E / 15.170 E / 17.170
E / 8.150 E / 8.150 E DELIVERY
PLUS / 8.150 ECE PLUS / 9.150 E
DELIVERY / 9.150 PLUS
P/N HOLSET: 4045957 / 4039502
/ 4045677

E

**BBV 35W4**

MONTADORA(S): FORD/VW
MOTOR: ISBE6 E3 INTERACT
VEÍCULO(S): 17.22/ 24.22/ 26.22/
17.220 E
P/N HOLSET: 4038684/85
MOD.: HY35W
O.E.M.: 4955919

F

**BBV 35W5**

MONTADORA(S): CUMMINS
MOTOR: 6BT INDUSTRIAL
P/N HOLSET: 35367
MOD.: HX35W
O.E.M.: 3802767 O.E.: 3536976

G

**BBV 400BT**

MONTADORA(S): MERCEDES BENZ
MOTOR: OM355/1/5A/6A/
OM407A/ OM407HA
VEÍCULO(S): CAMINHÃO
1525/ 2225/ ÔNIBUS 371/UP/
371R-371RSD
P/N GARRETT: 465990-5013
MOD.: TV6114
P/N BORG: 310710/ 510833
MOD.: 4LGZ/ 4LE32
P/N HOLSET: 3525154
O.E.M.: 10968399/ 10969399/
20961299/ 20961599/
0020961399KZ/ 0020961499KZ/
0030965999KZ

H

**BBV 410AT**

MONTADORA(S): MERCEDES-BENZ
MOTOR: OM457LA EURO III
VEÍCULO(S): AXOR C 2035S / 2040S
/ 2044S / 2540S / 2640S / 2644S
3340E / 3344-P/K/S / 4140E /
4144-P/K/S/ TRUCK L1634
P/N BORG: 318932 / 318960
MOD. BORG: S410
O.E.M.: A0080965099



A

BBV 412AT-F

MONTADORA(S): VOLKSWAGEN
 MOTOR: MWM 4.12 TCAE
 VEÍCULO(S): CAMINHÃO
 CONSTELLATION
 13.180/15.180E/16.180
 P/N BORG: 80000174636 /
 70000174636
 53169707166 / 53169887166
 MOD.: K16



B

BBV 412BT-F

MONTADORA(S): VOLKSWAGEN
 MOTOR: MWM 4.12 TCAE
 VEÍCULO(S): ÔNIBUS ARTEMIS
 14.180 / 15.180E / 15.190E
 P/N BORG: 5316 988 7165 /
 70000174637 / 80000174637
 MOD.: K16



C

BBV 412ET-F

MONTADORA(S): AGRALE E
 VOLKSWAGEN
 MOTOR: MWM ACTEON 4.12 TCE
 EURO III
 VEÍCULO(S): FURGOVAN
 6000 E-TRONIC, MICRO-
 ÔNIBUS VOLARE W8/ W9/
 ÔNIBUS MA 10.0/ MA 10.1
 PF/ MA 7.5 E-TRONIC/ MA 8.5
 E-TRONIC/ MA 9.2 E-TRONIC/
 VOLARE W8 CAMINHÃO 8.000
 E-TRONIC/ 9.200/ CAMINHÃO
 8.150E/ 9.150E/ CAMINHÃO
 CONSTELLATION 13.180E/
 15.180E
 P/N GARRETT: 733676-0003/5003
 MOD.: GT25
 P/N BORGWARNER:
 70000175683
 MOD.: K16



D

BBV 450HT

MONTADORA(S): IVECO
 MOTOR: 8210.42K
 VEÍCULO(S): EURO TECH MP450
 E 37HT/ EURO TRAKKER MP450 E
 37HT
 P/N GARRETT: 454003-5002 /
 454003-5005
 MOD: TA45126



E

BBV 517DT

MONTADORA(S): MERCEDES-BENZ
 MOTOR: OM-501 LA EURO III
 VEÍCULO(S): CAMINHÃO MB
 ACTROS 2546 / 2646 / 4844
 P/N BORG.: 316699
 MOD.: S400



F

BBV 518DT

MONTADORA(S): MERCEDES BENZ
 MOTOR: OM501LA/ OM501LA EII
 VEÍCULO(S): ACTROS
 P/N BORG: 316062/ 316756/
 315495
 MOD.: S400
 O.E.M.: 0060965499KZ/
 0060967399KZ/ 0060963599KZ/
 0050965399KZ



G

BBV 904AT-F

MONTADORA(S): MERCEDES-BENZ
 MOTOR: OM904LA
 VEÍCULO(S): CAMINHÃO ATEGO
 1215C / 1315 / 1418 / 1518 /
 ACCELO 712C / 914C / 915C /
 ÔNIBUS OH / OF1418 / 1417 /
 OH1115
 P/N GARRETT: 729546-5001
 MOD: GT2559
 P/N BORG: 53169707111
 MOD: K16



H

BBV 904BT-F

MONTADORA(S): MERCEDES-BENZ
 MOTOR: OM904LA
 VEÍCULO(S): LO914 / LO915

A

**BBV 906AT**

MONTADORA(S): MERCEDES-BENZ
MOTOR: OM906LA
VEÍCULO(S): 2423K / B 2428 L2428
O500 / U / 2620
P/N BORG: 53279707100 /
53279707115
MOD: K27
P/N HOLSET: 4040429

B

**BBV 906BT**

MONTADORA(S): MERCEDES-BENZ
MOTOR: OM906LA
VEÍCULO(S): L2423 / OH 1725 L /
O500 M / O500U
P/N BORG: 53279707140
MOD: K27

C

**BBV 924AT/
924AT-F**

MONTADORA(S): MERCEDES-BENZ
MOTOR: OM924LA
VEÍCULO(S): CAMINHÃO L1622 /
1722 / 1723 / 2423 / ÔNIBUS OF
1522 / 1622 / 1722
P/N BORG: 53249707113 /
53249707114
MOD: K24

D

**BBV 924BT-F**

MONTADORA: MERCEDES-BENZ
VEÍCULOS: ACCELO 815C /
1016C / ATEGO 1419 / 1719
HPN 1319 / LO 916 / MBCO 1119
/ 1219 / 1319
OF 1519 / 1721 / 916 / XBC 1519
/ 1619LE / 1621L
MOTOR: OM924LA EURO5
O.E.M.: A9240963339

E

**BBV 926AT**

MONTADORA(S): MERCEDES-BENZ
MOTOR: OM926LA (EURO II /
EURO III)
VEÍCULO(S): CAM. AXOR 2831 /
1933/2533 / CAM. 1630 / 1632 /
ÔNIBUS O500K / OF1730
P/N BORG: 53279707174 /
53279707184
MOD: K27

F

**BBV 926BT**

MONTADORA(S):
MERCEDES-BENZ
MOTOR: OM926LA
VEÍCULO(S): ÔNIBUS O500MR
1630 / 1632 / 1730 / 1830
P/N BORG: 53279707116 /
53279707176
MOD: K27

G

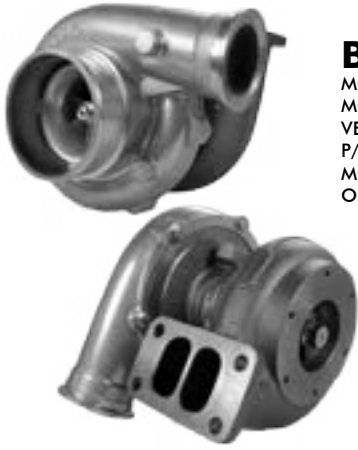
**BBV 926CT**

MONTADORA(S): MERCEDES-BENZ
MOTOR: OM926LA EURO 5
VEÍCULO(S): HPN L 1620 (6X2)/
HPN L 1624 / ATEGO 1726 /
1726S / 1726A / 2426 / 2729P/B/K
/ 2429 / 1729 / 1729S / AXOR
2831 P / K / AXOR 1933 / 2533/P
/ O500 1827M/U / ATEGO 1726
/ 1726S / 1726A / 2426 / 1527 /
1627 / 1729P/B/K / 2429
2831P/K/ HPN L1624 / 1724 /
XBC1524 / 1624 / O500 1827M /
U FPN2729 / OF1730 / O500CBC
1830R/U
O.E.M.: 9260960098 /
9020960199

H

**BBV 958AT**

MONTADORA(S): MERCEDES-BENZ
MOTOR: OM355A/6LA (COM
ENCAIXE)
VEÍCULO(S): CAMINHÃO 1932 /
1933 / 1934 / ÔNIBUS 371RSD
P/N BORG: 510958
MOD: 4LGZ



A

BBV B7R

MONTADORA(S): FORD
 MOTOR: D7 EURO II
 VEÍCULO(S): ÔNIBUS B7R 4X2
 P/N HOLSET: 3595232
 MOD.: H1E
 O.E.M.: 20411831/ 8113920



B

BBV E14A

MONTADORA(S): FORD
 MOTOR: FORD 6.6 L
 VEÍCULO(S): CARGO
 1117/1317/1517 ATÉ 99
 P/N GARRETT: 466290-5012/
 466290-5001
 MOD.: TO4E14
 O.E.M.: E4HN-6K682-CC/
 E7HZ-6K682-C

LINHA PERFORMANCE



A

BBV 050AT-P

MONTADORA(S): FORD, GM
 MOTOR: D4 MAXION S4 / D40 /
 D70
 PICKUP D10
 VEÍCULO(S): TRUCK D-40/D70
 PICK-UP D10/D20
 VERANEIO / BONANZA
 P/N BORG: 197332 / 797332
 MOD.: S2A-101
 P/N GARRET: 466394-5002
 MOD.: TB4125



B

BBV 084HP

MONTADORA(S): MERCEDES-BENZ
 MOTOR: OM366LA TODOS
 VEÍCULO(S): 1117 / 1324 / 1218
 / 1418 / 1621 / 1721 / L1620 / K
 1218 / K 1418 / K 1718 / L/LK/LS
 1621 / ÔNIBUS / BUS 371 / BUS
 0371U / OF1318 / OH 1318 / OF
 1618 / BUS 0371UL / 0371 UP /
 OF1318 / OF1620 / OH 1620 /
 OH1620L / OH1721
 P/N HOLSET 3580266
 MOD. HOLSET H1E
 P/N BW: 169102
 MOD. BW: S2B
 P/N GARRET: 465366-0013
 MOD. GARRET: TO4B81
 P/N O.E. 194636
 MOD. K27



**LINHA
PREMIUM**

A



BBV 070XDT

MONTADORA(S): MERCEDES BENZ
MOTOR: VÁRIOS
VEÍCULO(S): OM366 TODOS
K1218/K1418/K1718/L1218
1418/1618/2618/ÔNIBUS
OF1318/OH1318
P/N GARRETT:452085-0003
MOD: TBP4

B



BBV 084XIT

(APLICAÇÃO LATERAL)
MONTADORA(S): MERCEDES-BENZ
MOTOR: OM366LA
VEÍCULO(S): CAMINHÃO 1718 /
1620 / 1721 / 1621 / 1720 / 1318
/ 1723
P/N GARRETT: 466646-5022
MOD: TO4E66
P/N BORG: 169146
MOD: S2EL-004
P/N HOLSET: 3580266

C



BBV 084XJT

(APLICAÇÃO SUPERIOR)
MONTADORA(S): MERCEDES-BENZ
MOTOR: OM366LA
VEÍCULO(S): CAMINHÃO 1218 /
1418 / 1618 / 2318
P/N GARRETT: 466646-5041
MOD: TO4E66

D



BBV 100XFB

MONTADORA(S): MERCEDES-BENZ
MOTOR: OM366A
VEÍCULO(S): 1114 / 1214 / 1217 /
1218 / 1414 / 1418 / 1614 / 1618
/ 1714 / 1717 / 1718 2314 / 2318
/ 2418 / PÁ CARREGADEIRA W20D
/ D20E / TRATOR DE ESTEIRAS
D50A
P/N GARRETT: 465366-5013
MOD: TO4B81
P/N BORG: 313050
MOD: S2B
P/N HOLSET: 3580266

E



BBV 100XHT

MONTADORA(S): FORD E
VOLKSWAGEN
MOTOR: MWM 6.10T/ MWM
6.10TCA
VEÍCULO(S): ÔNIBUS 16.180/
ÔNIBUS INTERCOOLER/ ÔNIBUS
URBANO BETA 17.210 EUROII/
VOLKSBUS CONAMA FASE III
P/N GARRETT: 702154-5011/
702154-5004S
MOD: TO4E
P/N BORG: 170430
MOD: S2EL-210

F



BBV 100XIT

MONTADORA(S): FORD,
VOLKSWAGEN E VOLVO
MOTOR: MWM 6.10TCA
VEÍCULO(S): CAMINHÃO 17.210
(EURO II) / CARGO 1618/14.200
(CONAMA FASE III) / 15.180 /
15.150 / 16.180 / WM210
P/N GARRETT: 702154-5014S
MOD: TO4E
P/N BORG: 170430
MOD: S2EL-210

G



BBV 100XNT

MONTADORA(S): VOLKSWAGEN
MOTOR: CUMMINS 6CT0220 / W030
/ 6CT0259 / 6CT / 6CT-8.3/9CT SEM
INTERCOOLER
VEÍCULO(S): TRATOR GD 623 / WA320
/ CT260 / AD14C / FG65 / FG85 /
FG90 / FG95 / FG105B / FR16 / PÁ
CARREGADEIRA 821B / 9250 / W36B /
WA320 / GB629 / GD623 / PC150/37 /
TM17 / TM25 / PC150-5D60A / ÔNIBUS
M210 / TM26 / TC18 / COLHEITADEIRA
MF 34 / CAMINHÃO 14.210 / 14.220 /
16.210 / 24.210
P/N GARRETT: 465843-5001
MOD: TO4E
P/N BORG: 175528
MOD: S400
P/N HOLSET: 3590079

H



BBV 100XWA

MONTADORA(S): MERCEDES-BENZ
MOTOR: OM352A
VEÍCULO(S): 1113 / 1116 / 1117 /
1118 / 1214 / 1313 / 1316 / 1317
/ 1318 / 1513 / 1514 / 1516 /
1517 / 1518 / 2013 / 2014 / 2213
/ 2216 / 2217 PÁ CARREGADEIRA
W20/W20B TRATOR DE EST. PC
150-5T6 / D50E / D50A
P/N GARRETT: 409300-0001
MOD: TO4B27
P/N BORG: 312329
MOD: 3LKS
P/N HOLSET: 3580252



A

**BBV 100XWB
(CARC. COMP. C/
ABRACADEIRA)**

MONTADORA(S): MERCEDES-BENZ
MOTOR: OM352A
VEÍCULO(S): 1113 / 1116 / 1117 /
1118 / 1214 / 1313 / 1316 / 1317
/ 1318 / 1513 / 1514 / 1516 /
1517 / 1518 / 2013 / 2014 / 2213
/ 2216 / 2217 PÁ CARREGADEIRA
W20/W20B TRATOR DE EST. PC
150-5T6 / D50E / D50A
P/N GARRETT: 409300-0001
MOD: TO4B27
P/N BORG: 312329
MOD: 3LKS
P/N HOLSET: 3580252



B

BBV 101XAT

MONTADORA(S): VOLVO
MOTOR: THD 101GB / THD 101KB
/ THD 101KC / THD 101FK / 102KJ
/ 102KF
VEÍCULO(S): ÔNIBUS B58 / B10M
/ C10M / B58E / CAMINHÃO N10
/ FH12
P/N GARRETT: 465922-5012
MOD: TA4502
P/N BORG: 170435
MOD: S3A / S400-205
P/N HOLSET: 3518613



C

BBV 101XBT

MONTADORA(S): VOLVO
MOTOR: TD101F / FL10 / 102F /
102FT / 102FS
VEÍCULO(S): CAMINHÃO N10 /
NL10 COM INTERCOOLER
P/N GARRETT: 466818-5001
MOD: TA4513
P/N BORG: 169193
MOD: S400-202
P/N HOLSET: 3518911 / 3526059



D

BBV 101XCT

MONTADORA(S): VOLVO
MOTOR: D10A / GR4288
VEÍCULO(S): CAMINHÃO NL10
ELETRÔNICO EDC / CAMINHÃO
FM10 / FL10 (EURO II)
P/N GARRETT: 452174-0001 /
452174-0002 / 452174-0005 /
452174-0006 / 452174-5007
MOD: GT4288



E

BBV 101XET

MONTADORA(S):
MERCEDES-BENZ
MOTOR: OM447LA (EURO I)
VEÍCULO(S): CAMINHÃO 1935
/ 2635 / 1235 / 1941 CHASSI
PRETO APÓS JANEIRO DE 1997
P/N GARRETT: 465823-5001
MOD: GT4594
P/N BORG: 166641
MOD: S400S-014



F

BBV 101XFT

MONTADORA(S): MERCEDES BENZ
MOTOR: OM447 (EURO I)
VEÍCULO(S): ÔNIBUS
O400/400RS/RDS/RSL JAN. 97
P/N GARRETT: 465823-0001/
465823-0002/ 465823-5001
MOD: GT4594
P/N BORG: 166643/ 766643
MOD: S400S-014



G

BBV 101XIT

MONTADORA(S): MERCEDES-BENZ
MOTOR: OM457LA (EUROII)
VEÍCULO(S): CHASSI RODOVIÁRIO
LS1938 / LS2638 / LK2638 / L1634
P/N GARRETT: 714311-5001
MOD: GT4594
P/N BORG: 172175
MOD: S400



H

BBV 101XLT

MONTADORA(S): MERCEDES-BENZ
MOTOR: OM457LA (EUROII)
VEÍCULO(S): ÔNIBUS O-400RSE
P/N GARRETT: 714311-5001
MOD: GT4594
P/N BORG: 172175
MOD: S400



A

BBV 112XAT

MONTADORA(S): SCANIA
 MOTOR: DSC11 / DS1132B01
 VEÍCULO(S): CAMINHÃO 112
 ATÉ 89 / K112 / K113 MOTOR
 TRASEIRO / KT112 / T / R-112HS /
 MA / E / H
 P/N GARRETT: 716639-5001
 MOD: TV6114
 P/N BORG: 510957
 MOD: 4LGZ-9944
 P/N HOLSET: 3504412



B

BBV 113XBT

MONTADORA(S): SCANIA
 MOTOR: DSC1117 / 1118 / 1121
 / 1132
 VEÍCULO(S): CAMINHÃO 113/113
 INTERCOOLER 97 / 98 360CV
 P/N GARRETT: 452109-5010
 MOD: GT4288
 P/N BORG: 169190
 MOD: S400-201
 P/N HOLSET: 3537639



C

BBV 113XCT

MONTADORA(S): SCANIA
 MOTOR: DSC1118 / 21 / 23 / 32
 / 33
 VEÍCULO(S): ÔNIBUS 113 K113CL
 / TL / F / L / S K112 / K113 RODOV.
 4X2 / 6X2 (MOTOR TRASEIRO) /
 KT113 RODOV. 6X2 97/98 (MOTOR
 TARSEIRO)
 P/N GARRETT: 452109-5010
 MOD: GT4288
 P/N BORG: 169190
 MOD: S400-201
 P/N HOLSET: 3537639



D

BBV 113XDT

MONTADORA(S): SCANIA
 MOTOR: DS11
 VEÍCULO(S): P-113
 P/N GARRETT: 452109-5010
 MOD: GT4288



E

BBV 120XAT

MONTADORA(S): SCANIA
 MOTOR: DSC11 / 12 / DSC1174 /
 75 / DSC1101 / 02 / DSC1201 /
 03 / 04 / 05
 VEÍCULO(S): CAMINHÃO 114
 SÉRIE 4 / 124 SÉRIE 4
 P/N GARRETT: 452109-5007 /
 703072-5003
 MOD: GT4288
 P/N BORG: 174619 / 172130
 MOD: S400-207 / S400-2010
 P/N HOLSET: 3591781 /
 3591777



F

BBV 120XBT

MONTADORA(S): SCANIA
 MOTOR: DSC1201 / 02 / 03 / 04
 360 / 420CV
 VEÍCULO(S): ÔNIBUS 124 SÉRIE 4
 P/N GARRETT: 452109-5007 /
 703072-5003
 MOD: GT4288
 P/N BORG: 174619 / 172130
 MOD: S400-207 / S400-2010
 P/N HOLSET: 3591781 / 3591777



G

BBV 121XET

MONTADORA(S): VOLVO
 MOTOR: TD123E / 121F / TD122
 / 122FS
 VEÍCULO(S): CAMINHÃO NL12 /
 NL12 EDC / VOLVO NL12 360
 P/N GARRETT: 466076-5020 /
 4660076-5019
 MOD: TA5102
 P/N BORG: 316397 / 172100
 MOD: S3B / S400-206
 P/N HOLSET: 4032055



H

BBV 121XFT

MONTADORA(S): VOLVO
 MOTOR: TD123E / 121F / TD122
 / 122FS
 VEÍCULO(S): ÔNIBUS B12R
 P/N GARRETT: 466076-5020 /
 4660076-5019
 MOD: TA5102
 P/N BORG: 316397 / 172100
 MOD: S3B / S400-206
 P/N HOLSET: 4032055

A



BBV 124XET

MONTADORA(S): SCANIA
MOTOR: DSC12
VEÍCULO(S): CAMINHÃO 124
SÉRIE 4 R420 EVOLUTION
P/N HOLSET: 4038613

B



BBV 134XAT

MONTADORA: SCANIA
MOTOR: DS11-34
VEÍCULO(S): CAMINHÃO 112HW-
310 CV
CAMINHÃO 113-310 CV SEM
INTERCOOLER
P/N GARRETT: 465213-5001
P/N BORG: 170404 / 312283
P/N HOLSET: 3531719

C



BBV 152XAT

MONTADORA(S): MERCEDES-BENZ
MOTOR: OM449A
VEÍCULO(S): CAMINHÃO 1625 /
1630
ÔNIBUS 371 / UP / O371R-UP /
400R-UP
P/N GARRETT: 466618-5006
MOD: TA4521
P/N BORG: 170402
MOD: S400-204
P/N HOLSET: 3580214
MOD: H2D

D



BBV 170XAT

MONTADORA(S): VOLKSWAGEN
E FORD
MOTOR: CUMMINS 6BTAA
VEÍCULO(S): C1215 / C1415 /
C1617 COM INTERCOOLER /
CAMINHÃO 12170BT / 16170BT
/ 17210
P/N GARRETT: 466575-5003
MOD: TA3408
P/N BORG: 170483
MOD: S2EL211
P/N HOLSET: 3531696 / 3531456

E



BBV 170XBT

MONTADORA(S): VOLKSWAGEN
MOTOR: 6BT-5.9L / 6BT0024 / 25 /
6BT0007/9 / 6BT0003/16 / 18 / 19
VEÍCULO(S): GDS23 / PC150 /
3 / PC150 / 5 GD523 / CA25-
11 / C1215 / C1415 / C1617 /
SEM INTERCOOLER / 888CK / PÁ
CARREGADEIRA W20E / TM14
/ T5-22 / VAP-70C / VAP-70P /
CAMINHÃO 14160 / 16170 /
GD523 / GD525 / PC150 / 3
PC150 / 5
P/N GARRETT: 466563-5003
MOD: TA34
P/N BORG: 166592
MOD: S2EL209
P/N HOLSET: 3534285 / 3528741 /
3522778 / 3528741

F



BBV 194XAT

MONTADORA(S): MERCEDES-BENZ
MOTOR: OM447LA / OM449LA
VEÍCULO(S): CAMINHÃO 1935 /
2635 / 1941 CHASSI VERMELHO /
MARÍTIMO
P/N GARRETT: 466154-5015 /
465154-0016
MOD: TA5127
P/N BORG: 170400
MOD: S400 / S400-203

G



BBV 194XBT

MONTADORA(S): VOLVO
MOTOR: D12A 380 / 420 TOP GUN
VEÍCULO(S): CAMINHÃO NH /
FH 12
P/N GARRETT: 452164-5001
MOD: GT4594
P/N BORG: 175047
MOD: S400
P/N HOLSET: 3537840

H



BBV 194XCT

MONTADORA(S): MERCEDES-BENZ
E MTU
MOTOR: OM447LA / OM449LA
VEÍCULO(S): ÔNIBUS 400RSL/UP
/ OH1635L / 0371R / 0371RSD /
0371RSL
P/N GARRETT: 466154-5015 /
465154-0016
MOD: TA5127
P/N BORG: 170400
MOD: S400 / S400-203



A

BBV 194XFT

MONTADORA(S): VOLVO
 MOTOR: D13A EURO III (MD13)
 VEÍCULO(S): FH13 400/ FH13 440/
 FH13 480/ FH13 520/ FM13 400/
 FM13 440/ FM13 480
 P/N HOLSET: 4044200/ 4044199
 / 4043162
 MOD.: HX55



B

BBV 300XAT

MONTADORA(S): VOLKSWAGEN
 E FORD
 MOTOR: CUMMINS 6CTAA -8.3L
 VEÍCULO(S): CARGO 2630 / 3224
 / 2425 / 3530 / 1630 / 4030 /
 CAMINHÃO 24.250 / 16.300 /
 35.300 / 40.300
 P/N BORG: 175528
 MOD: S400
 P/N HOLSET: 3528872



C

BBV 35XW1

MONTADORA(S): VOLKSWAGEN
 E FORD
 MOTOR: CUMMINS 6BTA - 5.9L
 VEÍCULO(S): CAMINHÃO VW
 17.210 / CAMINHÃO 1716 / 1717
 (2006)
 P/N HOLSET: 3597912 / 3594635



D

BBV 35XW2

MONTADORA(S): VOLKSWAGEN
 E FORD
 MOTOR: CUMMINS INTERACT
 6ISBE
 VEÍCULO(S): CARGO 1728E /
 2428E / 2628E / CAMINHÃO
 17.220E / 17.250E / 23.250E /
 24.250E
 P/N HOLSET: 4036746 / 4042707 /
 4142708 / 4043147 / 4043148
 MOD.: HX35W



E

BBV 35XW3

MONTADORA(S): IVECO
 MOTOR: EURO III
 VEÍCULO(S): 170E22/230E24/
 260E25/170E25/230E24/
 240E25/260E25
 P/N HOLSET: 2837801
 MOD.: HX35W



F

BBV 40XW1

MONTADORA(S): VOLKSWAGEN
 E FORD
 MOTOR: 6CTAA
 VEÍCULO(S): 16.300/17.300/18.3
 00/17.310/18.310/23.300/40.30
 0/ 42.300/26.300/23.310/26.310
 TITAN/CAMINHÃO 4031/
 4331/1630/1731/2630
 P/N BORG: 175580
 MOD: K29
 P/N HOLSET: 3597336 / 3591248 /
 403800 / 3597758



G

BBV 40XW2

MONTADORA(S): VOLKSWAGEN
 E FORD
 MOTOR: ISC 8.3L
 VEÍCULO(S): CAMINHÃO
 CONSTELLATION 19.320 / 25.320
 / 31.320 / CARGO 2632 E/2932
 E / 4032 E / CARGO 4432 E/
 CARGO 4532 E / CARGO 5032 E/
 CARGO 6332 E
 P/N BORG: 4043003
 P/N HOLSET: 53299887201



H

BBV 40XW4

MONTADORA(S): IVECO
 MOTOR: F2B CURSOR 8 EURO III
 VEÍCULO(S): CAVALLINO 320 /
 CURSOR 450E33T
 P/N HOLSET: 4045098/4047305
 MOD.: HX40W



A

BBV 410XAT

MONTADORA: MERCEDES BENZ
 MOTOR: OM457LA EURO III
 VEÍCULO(S): CAMINHÃO AXOR C
 2035S / L1634 2040S/2044S/2540
 S/2544S/2640S/2644S/3340E
 3344-P/K/S/4140E/4144 P/K/S
 P/N BORG: 14879700000 /
 318932



B

BBV 450XHT

MONTADORA(S): IVECO
 MOTOR: 8210.42K
 VEÍCULO(S): EURO TECH MP450
 E 37HT/ EURO TRAKKER MP450 E
 37HT
 P/N GARRETT: 454003-5002 /
 454003-5005
 MOD: TA45126



C

BBV 50XW

MONTADORA(S): IVECO
 MOTOR: CURSOR 13
 VEÍCULO(S): TRAKKER 380 T38
 STRALIS 490 S38 / 570 S38
 P/N HOLSET: 3596693 / 3594505



D

BBV 958XAT

MONTADORA(S): MERCEDES-BENZ
 MOTOR: OM355A/6LA (COM
 ENCAIXE)
 VEÍCULO(S): CAMINHÃO
 1932/1933/1934/ÔNIBUS 371RSD
 P/N BORG: 510958
 MOD: 4LGZ



LINHA LEVEL DIESEL



A

BBV 050AT

MONTADORA(S): FORD E GM
 MOTOR: MAXION S4 APÓS 93 / MAXION S4 COM / SEM AR COND. / MWM D229-4/225-4/226-4 / PERKINS 4236 / PERKINS 4236 C/AR COND. (P/KIT) / PERKINS 4236 Q20B4
 VEÍCULO(S): F1000/F4000 / CAMINHÃO D40 / D70 / PICK UP D10 / PICK UP D20 / PICK UP D20 APÓS 94 VERANEIO / BONANZA / PICK UP D20 VERANEIO / BONANZA ATÉ 93 / SILVERADO
 P/N GARRETT: 466394-5002
 MOD: TB4125



B

BBV 103DT

MONTADORA(S): IVECO
 MOTOR: 2.8TC
 VEÍCULO(S): DAILY 35.10 / 49.10
 P/N GARRETT: 725305-5002
 MOD: GT1752



C

BBV 106AT

MONTADORA(S): FORD
 MOTOR: CUMMINS 4BT
 VEÍCULO(S): F4000 ATÉ 1998
 P/N HOLSET: 3537424 / 3536838



D

BBV 122DT

MONTADORA(S): IVECO
 MOTOR: 122CV
 VEÍCULO(S): DAILY 2.8TCA 49.12 / 59.12 / 60.12 / 70.12 (INTERCOOLER)
 P/N GARRETT: 725305-5003
 MOD: GT1752



E

BBV 145AT

MONTADORA: IVECO
 VEÍCULO: CITYCLASS / DAILY
 MOTOR: 70C16 / 35S14 / 45S14 / 45S16 / 55S16
 O.E.M.: 504092197 / 504137713 / 504340177



F

BBV 150AT

MONTADORA(S): VOLKSWAGEN E AGRALE
 MOTOR: MWM 4.10 TCA EURO III E-MEC
 VEÍCULO(S): 6000/ 8500/ 9200/ FURGOVAN 8000 E-MEC/ VOLARE V8/ W8/ 8.120/ 8.120 EOD
 P/N BORG: 175061/ 175530/ 172150
 MOD.: K16
 O.E.M.: 9.0529.20.1.0081/81-02/ 9.0529.20.1.0115/ 9.0529.20.1.0110



G

BBV 150BT

MONTADORA(S): VOLKSWAGEN, MWM
 MOTOR:
 VEÍCULO(S): 8.120 / 8.140 / 4.10 TCA EURO III (EMEC) / 4.10 TCA
 P/N 5821518115
 P/N BW 70000175061
 P/N O.E. 80000175061
 MOD. BW K16
 MOD. O.E. K16
 O.E.M. 9.0529.20.1.0110



H

BBV 150ET

MONTADORA(S): VOLKSWAGEN E AGRALE
 MOTOR: MWM 4.08TCE
 VEÍCULO(S): 5.140 CE PLUS / 5.140 EOD
 P/N GARRETT: 765326-5002
 MOD.: GT2256S
 O.E.M.: 9.0529.20.1.0091



A

BBV 200AT

MONTADORA(S): HYUNDAI E MITSUBISHI
 MOTOR: 4D56T 2.5L
 VEÍCULO(S): GALLOPER 2.5 TURBO DIESEL / L200 1993 À 2005 / PAJERO / MONTERO OBS.: (CARC. CENTRAL A ÁGUA)
 P/N BORG: 49177-01504
 MOD: TD04



B

BBV 200BT

MONTADORA(S): HYUNDAI/ KIA
 MOTOR: 4D56/ 4D56TCI/ 4D56 A-1/ 4D56 TCI/ D4BH EURO III
 VEÍCULO(S): HR/ H100/ STAREX TDI
 P/N GARRETT: 715924-0004/ 715924-0002/ 715924-5004S



C

BBV 250AT

MONTADORA(S): TOYOTA
 MOTOR: 2KD-FTV
 VEÍCULO(S): HILUX 2.5L D/ LAND CRUISER/ HIACE
 O.E.M.: 17201-0L030



D

BBV 250RT

MONTADORA(S): RENAULT
 MOTOR: G9U720
 VEÍCULO(S): MASTER 2.5 DCI
 P/N BORG: 5303 988 0055
 MOD.: K03
 O.E.M.: 7711134973/ 8200715889/ 8200036999



E

BBV 267AT

MONTADORA(S): FORD
 MOTOR: MWM D229ECA
 VEÍCULO(S): F1000/4000 TURBO ATÉ 1995
 P/N GARRETT: 465805-5002 MOD: TA31
 P/N BORG: 197266 MOD: S2AS101
 P/N HOLSET: 3524709 MOD.: H1C



F

BBV 267BT

MONTADORA(S): MERCEDES-BENZ
 MOTOR: OM364A
 VEÍCULO(S): CAMINHÃO 709 / 710 / 712 / 714 / 809 / 912 / ÔNIBUS LO 812 / OF 812
 P/N GARRETT: 466192-5013
 MOD: TA3164
 P/N BORG: 197336
 MOD: S2A085



G

BBV 267CT

MONTADORA(S): FORD E GM
 MOTOR: MAXION S4T / MWM D229-4/4-10
 VEÍCULO(S): D10 / D20 TURBO / D40 / F1000/4000 / VERANEIO / BONANZA ATÉ 94/ PICK-UP SILVERADO/ BANDEIRANTES
 P/N GARRETT: 704944-5001
 MOD: TA31
 P/N BORG: 197332
 MOD: S2AS101
 P/N HOLSET: 3524709



H

BBV 267DT

MONTADORA(S): KIA/ MERCEDES-BENZ/ MWM
 MOTOR: MWM TD229/4TS/4EC4
 KIA 2.7 / OM 364
 VEÍCULO(S): TOPIC 2.7 / BESTA 2.7 / GERADOR OM364
 P/N GARRETT: 465803-5001 / 465803-0001
 MOD.: TA3129
 O.E.M.: 9.0529.20.1.0017

A

**BBV 267ET**

MONTADORA(S): MERCEDES-BENZ
 MOTOR: OM364LA
 VEÍCULO(S): ÔNIBUS 914 / 1214C
 P/N GARRETT: 466192-5014
 MOD: TA3164
 P/N BORG: 198668
 MOD: S2AS-063

B

**BBV 267FT**

MONTADORA(S): FORD
 MOTOR: MWM 4.10T
 VEÍCULO(S): F1000 4X2 / 4X4/
 F4000 / F4000 4,3 T
 P/N GARRETT: 465837-5008 /
 465837-5004
 MOD: TA31

C

**BBV 267GT**

MONTADORA(S): GM
 MOTOR: MAXION S4T PLUS
 VEÍCULO(S): PICK-UP D20 /
 VERANEIO PLUS ATÉ 95
 P/N GARRETT: 704945-5002
 MOD: TA31

D

**BBV 267LT**

MONTADORA(S): VOLKSWAGEN E
 AGRALE
 MOTOR: MWM 4.10TCA
 VEÍCULO(S): MICRO ÔNIBUS
 VOLARE A8 C/ ADAT. DE ESCAPE/
 12150 / 13150 / 8.120 / 8.150
 INTERCOOLER EURO II
 P/N GARRETT: 465819-5003
 MOD: TA31

E

**BBV 280DT**

MONTADORA(S): FIAT E PEUGEOT
 MOTOR: 2.8TC / 2.8TCA
 (INTERCOOLER)
 VEÍCULO(S): DUCATO / BOXER
 P/N GARRETT: 725305-5001
 MOD: GT1752

F

**BBV 280ET**

MONTADORA(S): FIAT
 MOTOR: 2.3 F1A
 VEÍCULO(S): DUCATO MULTIJET 2.3
 TD
 P/N BORG: 5303 970 0116
 MOD.: K03
 O.E.M.: 504136797

G

**BBV 280RT**

MONTADORA(S): RENAULT
 MOTOR: 2.8ID / TCA
 VEÍCULO(S): MASTER
 P/N GARRETT: 725305-5005
 MOD: GT17

H

**BBV 30W1**

MONTADORA(S): FORD
 MOTOR: CUMMINS 4BTAA
 VEÍCULO(S): F250 / F350 / F4000
 P/N BORG: 53169887146
 MOD: K16
 P/N HOLSET: 3592316



A

BBV 30W2

MONTADORA(S): FORD
 MOTOR: CUMMINS 4BTAA
 VEÍCULO(S): CARGO 812 / 814 / 815
 P/N BORG: 174007
 MOD.: K16
 P/N HOLSET: 3592317 / 3592318



B

BBV 30W3

MONTADORA(S): FORD
 MOTOR: 4BTAA 3.9 EURO III MEC.
 VEÍCULO(S): F350 EURO 3 MEC - 2004 / F4000
 P/N BORG: 70000174614
 MOD.: K16
 O.E.M.: 3967635



C

BBV 30W5

MONTADORA(S): FORD
 MOTOR: ISBE EURO 5
 VEÍCULO(S): CARGO 816
 P/N HOLSET: 3768496
 MOD.: HE221W
 O.E.M.: 2882005



D

BBV 30W6

MONTADORA(S): FORD
 MOTOR: F-250 ELETRÔNICO
 VEÍCULO(S): F-250
 P/N 5821518117
 P/N HOLSET 4038928
 P/N O.E. 4068929



E

BBV 30WE

MONTADORA(S): FORD E
 VOLKSWAGEN
 MOTOR: ISBE4 / ISBE4 E3
 (INTERACT)
 VEÍCULO(S): CARGO
 1317E/1517E/1717E / CARGO
 815E / ÔNIBUS / CARGO 816 E /
 CARGO 915 E / 12.150 / 12.150 E /
 / 13.170 E / 15.170 E / 17.170 E /
 8.150 E / 8.150 E DELIVERY PLUS /
 8.150 ECE PLUS / 9.150 E DELIVERY
 / 9.150 PLUS
 P/N HOLSET: 4045957 / 4039502
 / 4045677



F

BBV 312AT

MONTADORA(S): MERCEDES-BENZ
 MOTOR: MAXION HS 2,5
 VEÍCULO(S): SPRINTER 312 EURO II
 P/N GARRETT: 708257-5001
 MOD: GT2052
 P/N BORG: 175520
 MOD: S100G



G

BBV 364AT

MONTADORA(S): MERCEDES-BENZ
 MOTOR: OM364LA
 VEÍCULO(S): CAMINHÃO MB 710
 PLUS / ÔNIBUS LO 610
 P/N BORG: 314263 / 315264
 MOD: S1B



H

BBV 364LT

MONTADORA(S): MERCEDES-BENZ
 MOTOR: OM364LA EURO III
 VEÍCULO(S): MBB 710 PLUS
 O.E.M.: 3740960599
 P/N BORGWARNER: 175064

A



BBV3640T-F

MONTADORA(S): MERCEDES BENZ
MOTOR: OM364LA EURO III
VEÍCULO(S): ÔNIBUS LO 712/
ÔNIBUS LO 812
O.E.M.: 3740960499
P/N BORGWARNER: 175065

B



BBV 407AT

MONTADORA(S): AGRALE
MOTOR: MWM 4.07TCA
VEÍCULO(S): ÔNIBUS VOLARE A5 /
A6 / CAMINHÃO 7500TDX
P/N GARRETT: 704757-5001 / 5002
MOD: GT22
P/N BORG: 175590
MOD: K14

C



BBV 407BT

MONTADORA(S): GM
MOTOR: MWM 4.07TCAE
VEÍCULO(S): S10/ BLAZER
ELETRÔNICA 2.8L
P/N GARRETT: 767094-0002/
767094-5002
MOD: TBP418
P/N BORG: 80000174640
MOD: K14

D



BBV 407CT

MONTADORA(S): NISSAN
MOTOR: MWM 4.07 TCA (SPRINT)
VEÍCULO(S): FRONTIER 2.8
ELETRÔNICO/ XTERRA
P/N BORG: 174657
MOD.: K14
O.E.M.: 90.5292.0100.94

E



BBV 611BT

MONTADORA(S): MERCEDES BENZ
MONTADORA(S): MERCEDES-BENZ
MOTOR: OM611LA /
OM611DE22LA
VEÍCULO(S): SPRINTER 311 CDI
/ SPRINTER 313 CDI / SPRINTER
413 CDI
P/N GARRETT: 726698-0001 /
726698-0002 / 726698-0003 /
726698-5001 /
726698-5002 / 726698-5003 /
778794-0001 / 778794-5001
MOD.: GT1852V

F



BBV 904AT-F

MONTADORA(S): MERCEDES-BENZ
MOTOR: OM904LA
VEÍCULO(S): CAMINHÃO ATEGO
1215C / 1315 / 1418 / 1518 /
ACCELO 712C / 914C / 915C /
ÔNIBUS OH / OF1418 / 1417 /
OH1115
P/N GARRETT: 729546-5001
MOD: GT2559
P/N BORG: 53169707111
MOD: K16

G



BBV 904BT-F

MONTADORA(S): MERCEDES-BENZ
MOTOR: OM904LA
VEÍCULO(S): LO914 / LO915

H



BBV T09G

MONTADORA(S): MERCEDES-BENZ
E GM
MOTOR: OM014A / MAXION HSD
2.5L
VEÍCULO(S): PICK-UP S10 DIESEL
A/R 0.35 / SPRINTER 310D FURGÃO
/ VAN
P/N GARRETT: 704090-5001
MOD: T2
P/N BORG: 170475
MOD: S100 / S100G-102



BBV T09H

MONTADORA(S): FORD
 MOTOR: MAXION HSD 2.5L
 VEÍCULO(S): PICK-UP F1000 A/R
 0.47
 P/N GARRETT: 704091-5001
 MOD: T2
 P/N BORG: 172103
 MOD: S100G-102

A



BBV T09R

MONTADORA(S): FORD
 MOTOR: MAXION HSD 2.5L
 VEÍCULO(S): RANGER
 P/N GARRETT: 704344-5001

B



BBV T09S

MONTADORA(S): GM
 MOTOR: MWM SPRINT 2.8L 407TCA
 VEÍCULO(S): S10 / BLAZER EURO II
 P/N GARRETT: 715330-5001
 MOD: GT20

C



BBV T09T

MONTADORA(S): FORD
 MOTOR: MAXION HSD 2.5 EURO II
 VEÍCULO(S): RANGER
 P/N GARRETT: 708258-5001 /
 708258-5005
 MOD: GT20

D



LINHA COMPLEMENTAR



1178303197
 MOD. TURBO GARRETT: S2EL-169
 P/N TURBO GARRETT: *
 P/N CONJ. GARRETT: *
 P/N BORGWARNER: 169107 / 169112
 P/N CONJ. BORGWARNER: 169109



1187232218
 MOD. TURBO GARRETT: TO4B27 / TO4B81
 P/N TURBO GARRETT: 465366-0001/409300-5016
 P/N CONJ. GARRETT: 408105-0127
 P/N BORGWARNER: *
 P/N CONJ. BORGWARNER: 310225



1176303309
 MOD. TURBO GARRETT: APL240
 P/N TURBO GARRETT: 704944-5001
 P/N CONJ. GARRETT: *
 P/N BORGWARNER: *
 P/N CONJ. BORGWARNER: *



1136305118
 MOD. HOSET: HX40 / HX40W
 P/N HOLSET: 4027354 / 4027868



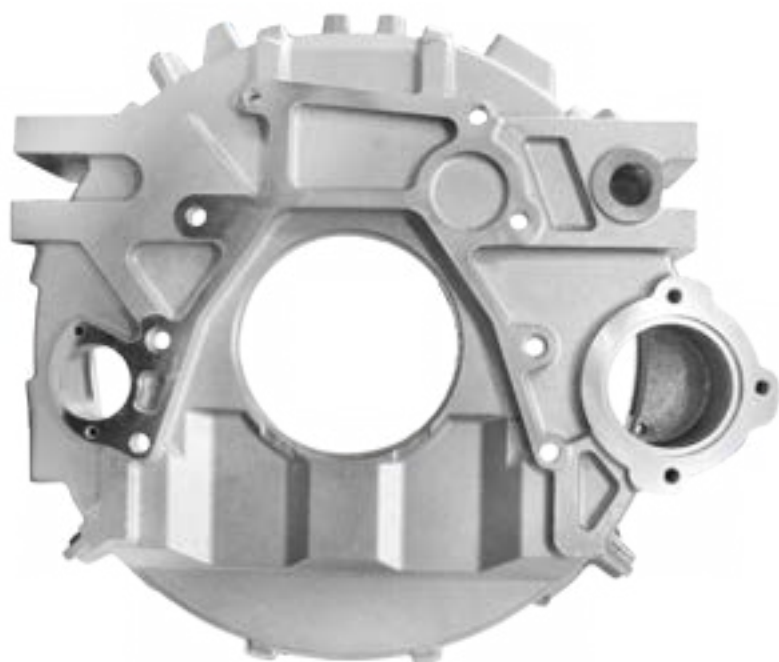
1120043158
 MOD. TURBO GARRETT: TB4125
 P/N TURBO GARRETT: 466394-5002
 P/N CONJ. GARRETT: *
 P/N BORGWARNER: *
 P/N CONJ. BORGWARNER: 166614



1188322186
 MOD. TURBO GARRETT: TO4E66
 P/N TURBO GARRETT: 466646-5041
 P/N CONJ. GARRETT: *
 P/N BORGWARNER: *
 P/N CONJ. BORGWARNER: 175086

CARÇAÇA DO VOLANTE CUMMINS 6BT

CÓDIGO BIAGIO: FB6BTCV
REFERÊNCIAS: VW 2S0103203 / FORD
BG1X6392AA / CUMMINS 3357118



CARÇAÇA DO VOLANTE CUMMINS SÉRIE C

CÓDIGO BIAGIO: FB6CTCV
REFERÊNCIAS: CUMMINS 3354392
APLICAÇÕES: 16-220, 24-220, 24-250, 35,300,
16-300, 17-300, 17-310, 26-220, 26-260, 31-
260, 18-310, 26-310, 31-310, 18-320 OT, 1722,
1731, 2631, 2831, 2622, 2626, 2422, 1617,
1622, 2322, 3530, 1422, 3224, 1630, 4030,4031,
2630, MAXTON, 5031, 2631, 2831, 4331





**COLETOR DE ESCAPE
CUMMINS SÉRIE C**

CÓDIGO FABRICANTE: 2T0129591A
 FORD: BG3X9430AA
 CUMMINS: 3978522
 APLICAÇÕES: VW/ FORD MOTOR CUMMINS 8.3



KIT PARA OM352

PARA ADAPTAR O TURBOS BBV084IT DO
 OM366LA NOS MOTORES OM352A

CÓDIGO: 13105001
 MOTOR: OM352
 APLICAÇÕES: MERCEDES-BENZ



BIAGIO **TURBOS**

SÃO JOÃO DA BOA VISTA | SÃO PAULO | BRASIL
WWW.BIAGIOTURBOS.COM

